

MONO-DINEX®

Robinet à Tournant Sphérique

**Réf :
100 304**

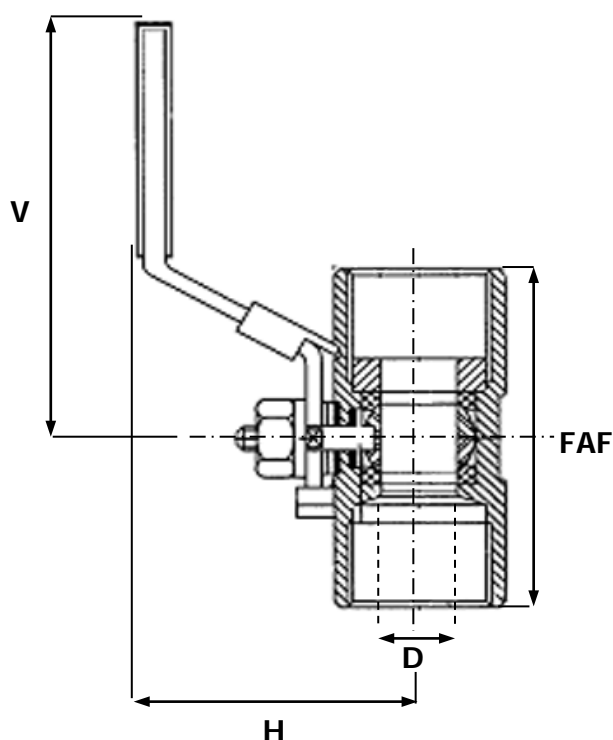
INOX

97/23 CE Catégorie II

- » MONOBLOC
- » PASSAGE RÉDUIT

- » BSP / NPT
- » PN50

- » TMS : 180°C
- » PMS : 50B (1)



| | |
|-------------------------------|----------|
| CORPS / BODY | INOX 316 |
| EMBOUTS / END CONNECTIONS | INOX 316 |
| SPHÈRE / BALL | INOX 316 |
| SIÈGES / SEATS | PTFE |
| TIGE / STEM | INOX 316 |
| POIGNÉE / HANDLE | INOX 304 |
| PRESSE ÉTOUPE / PACKING GLAND | PTFE |

| DN | 8 | 10 | 15 | 20 | 25 | 32 | 40 | 50 | 65 | 80 | 100 | 125 | 150 | 200 | 250 | 300 | 350 | 400 | 500 | 600 | |
|--------|------|------|------|------|-----|--------|--------|-----|--------|----|-----|-----|-----|-----|-----|-----|-----|-----|-----|-----|--|
| INCHES | 1/4" | 3/8" | 1/2" | 3/4" | 1" | 1 1/4" | 1 1/2" | 2" | 2 1/2" | 3" | 4" | 5" | 6" | 8" | 10" | 12" | 14" | 16" | 20" | 24" | |
| FAF | 39 | 44 | 56 | 58 | 71 | 78 | 83 | 100 | | | | | | | | | | | | | |
| H | 35 | 36 | 42 | 45 | 50 | 57 | 69 | 74 | | | | | | | | | | | | | |
| D | 5,4 | 8 | 8 | 12,5 | 15 | 19 | 24,5 | 31 | | | | | | | | | | | | | |
| V | 64 | 70 | 90 | 90 | 103 | 103 | 127 | 127 | | | | | | | | | | | | | |
| MASSE | 0,1 | 0,1 | 0,2 | 0,3 | 0,5 | 0,8 | 0,9 | 1,4 | | | | | | | | | | | | | |

Unités : mm, Kg.