

# ÉCO-DINEX®

## Robinet à Tournant Sphérique

**Réf :  
100 309**

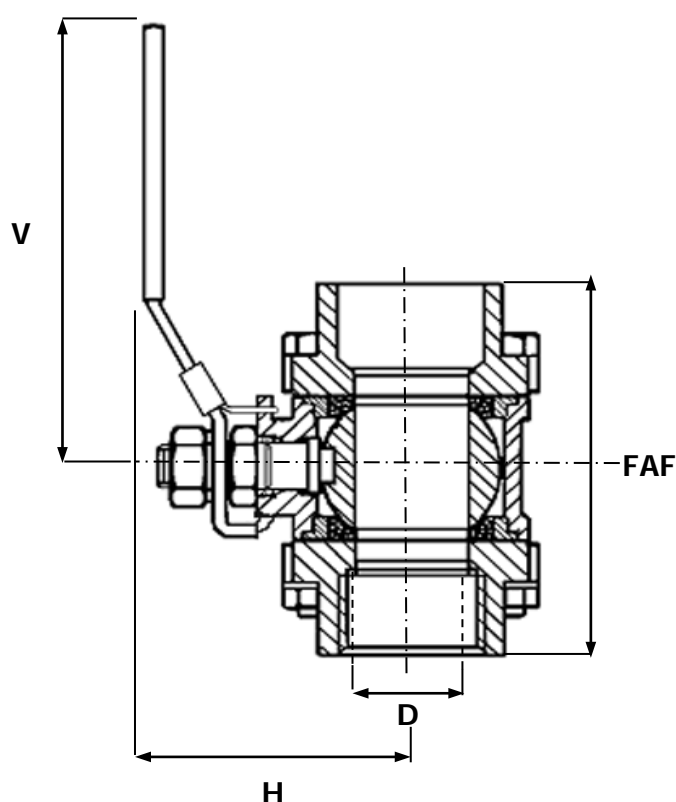
**INOX**

97/23 CE Catégorie II

- » 3 PIÈCES
- » PASSAGE INTÉGRAL
- » POIGNÉE CADENASSABLE

- » BSP / SW / BW / NPT
- » PN63

- » TMS : 180°C
- » PMS : 63B (1)



CORPS / BODY	INOX 316
EMBOUTS / END CONNECTIONS	INOX 316
SPHÈRE / BALL	INOX 316
SIÈGES / SEATS	PTFE
TIGE / STEM	INOX 316
POIGNÉE / HANDLE	INOX 304
PRESSE ÉTOUPE / PACKING GLAND	PTFE

- AVEC PLATINE ISO POUR MOTORISATION - REF 100 311
- AVEC JOINTS GRAPHITE POUR SERVICE HAUTE TEMPÉRATURE - REF 100 313

DN	8	10	15	20	25	32	40	50	65	80	100	125	150	200	250	300	350	400	500	600	
INCHES	1/4"	3/8"	1/2"	3/4"	1"	1 1/4"	1 1/2"	2"	2 1/2"	3"	4"	5"	6"	8"	10"	12"	14"	16"	20"	24"	
FAF	59	60	66	77	86	103	118	132	165	183	230										
H	52	52	63	68	79	88	97	108	128	140	172										
D	12	12	15	19	25	32	38	50	65	80	100										
V	108	108	113	113	135	135	160	160	230	230	335										
MASSE	0,26	0,26	0,3	0,6	0,9	1,3	2	3	10	14	22										

Unités : mm, Kg.