

DINEX®

Robinet à Tournant Sphérique

**Réf :
100 316**

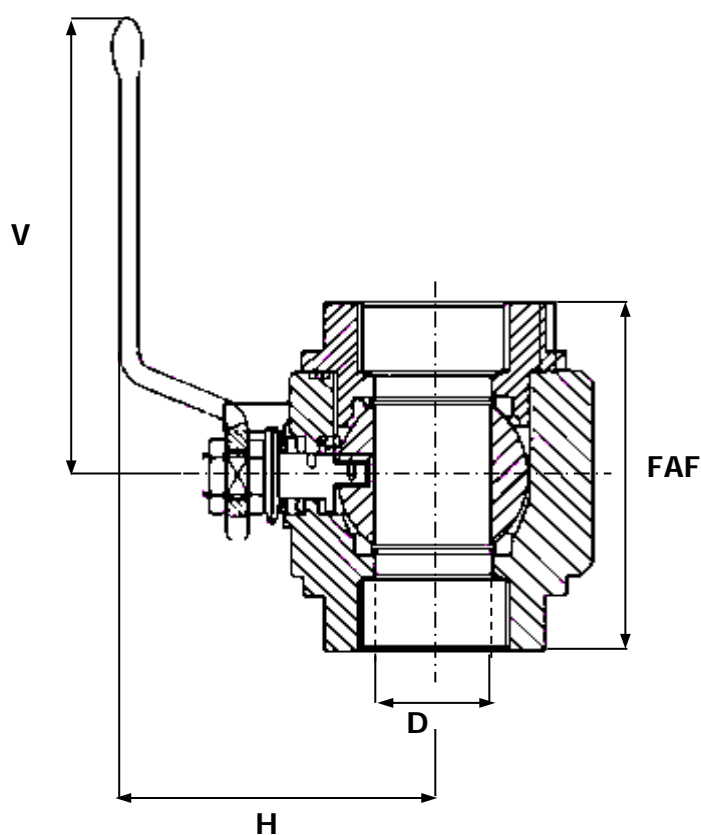
ACIER

97/23 CE Catégorie III
ATEX

- » MONOBLOC
- » PASSAGE INTÉGRAL
- » SÉCURITÉ FEU SELON BS 6755/2

- » BSP / NPT
- » PN100

- » TMS : 180°C
- » PMS : 100B (1)



CORPS / BODY	ACIER A105
EMBOUTS / END CONNECTIONS	ACIER A105
SPHÈRE / BALL	INOX 304
SIÈGES / SEATS	PTFE
TIGE / STEM	INOX F6
POIGNÉE / HANDLE	ACIER
PRESSE ÉTOUPE / PACKING GLAND	PTFE

DN	8	10	15	20	25	32	40	50	65	80	100	125	150	200	250	300	350	400	500	600
INCHES	1/4"	3/8"	1/2"	3/4"	1"	1 1/4"	1 1/2"	2"	2 1/2"	3"	4"	5"	6"	8"	10"	12"	14"	16"	20"	24"
FAF	50	60	75	80	90	110	120	140												
H	46	46	63	65	76	80	98	108												
D	10	10	15	19	25	30	38	51												
V	120	120	145	145	15	185	280	280												
MASSE	0,6	0,6	1,2	1,4	2,2	3,2	5,2	8												

Unités : mm, Kg.