

# DINEX®

## Robinet à Tournant Sphérique

**Réf :  
100 319**

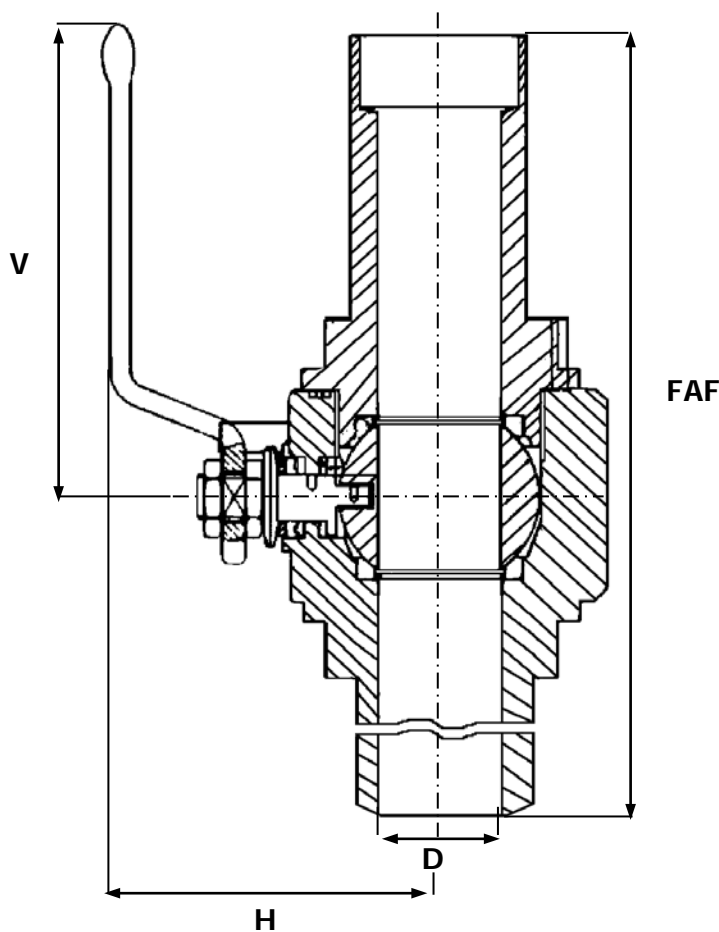
**INOX**

97/23 CE Catégorie III  
ATEX

- » MONOBLOC
- » EMBOUTS RALLONGÉS
- » PASSAGE INTÉGRAL
- » SÉCURITÉ FEU SELON BS 6755/2

- » SW / BW
- » PN200

- » TMS : 180°C
- » PMS : 200B (1)



|                               |             |
|-------------------------------|-------------|
| CORPS / BODY                  | INOX 316    |
| EMBOUITS / END CONNECTIONS    | INOX 316    |
| SPHÈRE / BALL                 | INOX 316    |
| SIÈGES / SEATS                | PTFE CHARGÉ |
| TIGE / STEM                   | INOX 316    |
| POIGNÉE / HANDLE              | ACIER       |
| PRESSE ÉTOUPE / PACKING GLAND | PTFE        |

| DN     | 8    | 10   | 15   | 20   | 25   | 32     | 40     | 50  | 65     | 80 | 100 | 125 | 150 | 200 | 250 | 300 | 350 | 400 | 500 | 600 |
|--------|------|------|------|------|------|--------|--------|-----|--------|----|-----|-----|-----|-----|-----|-----|-----|-----|-----|-----|
| INCHES | 1/4" | 3/8" | 1/2" | 3/4" | 1"   | 1 1/4" | 1 1/2" | 2"  | 2 1/2" | 3" | 4"  | 5"  | 6"  | 8"  | 10" | 12" | 14" | 16" | 20" | 24" |
| FAF    | 140  | 140  | 140  | 152  | 165  | 178    | 190    | 216 |        |    |     |     |     |     |     |     |     |     |     |     |
| H      | 53,5 | 53,5 | 61,5 | 64,5 | 77,5 | 81     | 106    | 130 |        |    |     |     |     |     |     |     |     |     |     |     |
| D      | 10   | 10   | 14   | 19   | 24   | 29     | 38     | 48  |        |    |     |     |     |     |     |     |     |     |     |     |
| V      | 145  | 145  | 145  | 145  | 180  | 180    | 275    | 275 |        |    |     |     |     |     |     |     |     |     |     |     |
| MASSE  | 1    | 1    | 1    | 1    | 2    | 3      | 4      | 6   |        |    |     |     |     |     |     |     |     |     |     |     |

Unités : mm, Kg.