

# DINEX®

## Robinet à Tournant Sphérique

**Réf :**  
**100 ...**

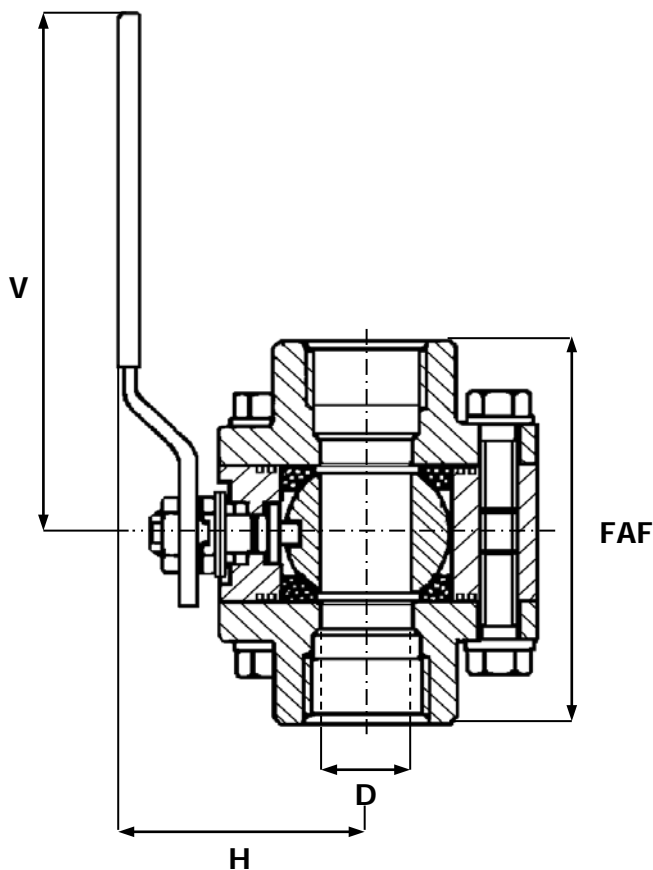
**ACIER**

97/23 CE Catégorie III  
ATEX

- » MASTER STAR N°3
- » PASSAGE INTÉGRAL / RÉDUIT
- » SÉCURITÉ FEU : BS 6755/2 - API 607

- » BSP / NPT / SW / BW
- » PN100

» CONDITIONS DE SERVICE :  
A LA DEMANDE



CORPS / BODY	ACIER A105
EMBOUTS / END CONNECTIONS	ACIER A105
SPHÈRE / BALL	INOX 316
SIÈGES / SEATS	PTFE CHARGÉ CARBO-GRAPHITE
TIGE / STEM	INOX 316
1er JOINT DE CORPS / BODY SEAL	PTFE CHARGÉ CARBO-GRAPHITE
2e JOINT DE CORPS / BODY SEAL	GRAPHITE
PRESSE ÉTOUPE / PACKING GLAND	GRAPHITE

### PASSAGE RÉDUIT - Réf. : 100 233

DN	8	10	15	20	25	32	40	50
INCHES	1/4"	3/8"	1/2"	3/4"	1"	1 1/4"	1 1/2"	2"
FAF			75	80	100	110	120	140
H			67	70	80	92	108	113
D			11,1	14,2	21	25,4	31,7	38
V			152	152	193	193	225	225
MASSE			0,8	0,8	1	2	3	4

Unités : mm, Kg.

### PASSAGE INTÉGRAL - Réf. : 100 133

DN	8	10	15	20	25	32	40	50
INCHES	1/4"	3/8"	1/2"	3/4"	1"	1 1/4"	1 1/2"	2"
FAF	75	75	80	100	110	120	140	
H	67	67	70	80	92	108	113	
D	11,1	11,1	14,2	21	25,4	31,7	38	
V	152	152	152	193	193	225	225	
MASSE	0,8	0,8	1	2	3	4	5	

Unités : mm, Kg.