

# PRO-DINEX®

## Robinet à Tournant Sphérique

**Réf :  
100 391**

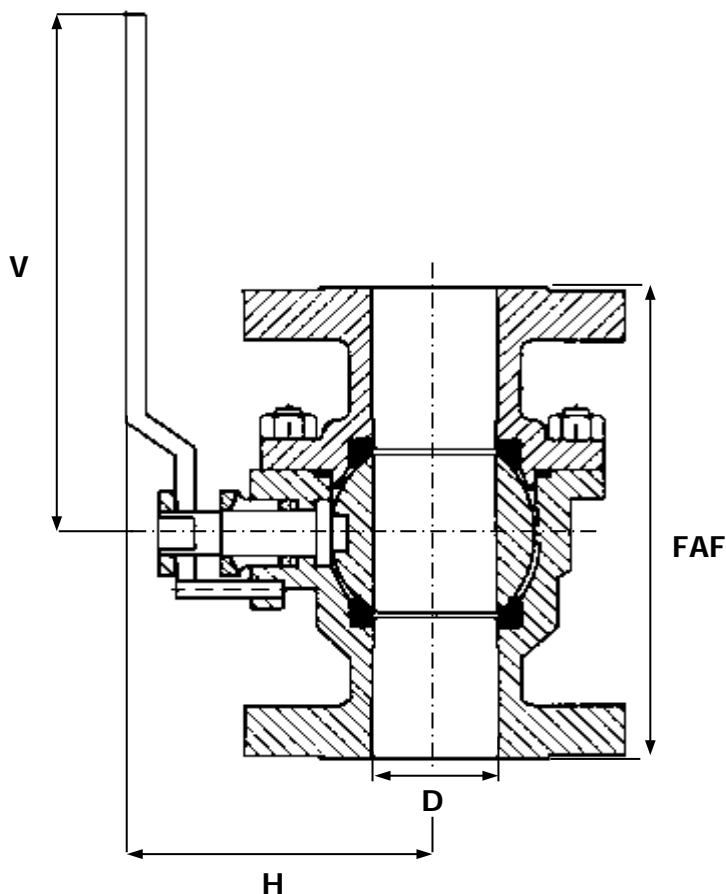
**INOX**

97/23 CE Catégorie III  
ATEX

- » SPLIT BODY
- » PASSAGE INTÉGRAL
- » ANSI B 16-10
- » SÉCURITÉ FEU BS 6755/2

- » BRIDES
- » ISO PN50

- » TMS : 180°C (1)
- » PMS : 50B



CORPS / BODY	INOX A351 CF8M
EMBOUTS / END CONNECTIONS	INOX A351 CF8M
SPHÈRE / BALL	INOX 316
SIÈGES / SEATS	PTFE CHARGÉ
TIGE / STEM	INOX 316
POIGNÉE / HANDLE	ACIER
PRESSE ÉTOUPE / PACKING GLAND	PTFE

• PASSAGE RÉDUIT

DN	8	10	15	20	25	32	40	50	65	80	100	125	150	200	250	300	350	400	500	600	
INCHES	1/4"	3/8"	1/2"	3/4"	1"	1 1/4"	1 1/2"	2"	2 1/2"	3"	4"	5"	6"	8"	10"	12"	14"	16"	20"	24"	
FAF			140	152	165	178	191	216	241	283	305	381	403	502	569	648					
H			59	62	80	85	103	111	135	144	170	183	252	293	335	374					
D			15	19	25	30	38	51	64	76	101	118	152	203	254	305					
V			145	145	185	185	280	280	370	370	470	470	600	745	850	850					
MASSE			4	5	7	11	13	18	25	38	54	70	115	160	220	320					

Unités : mm, Kg.