

# PRO-DINEX®

## Robinet à Tournant Sphérique

**Réf :  
100 397**

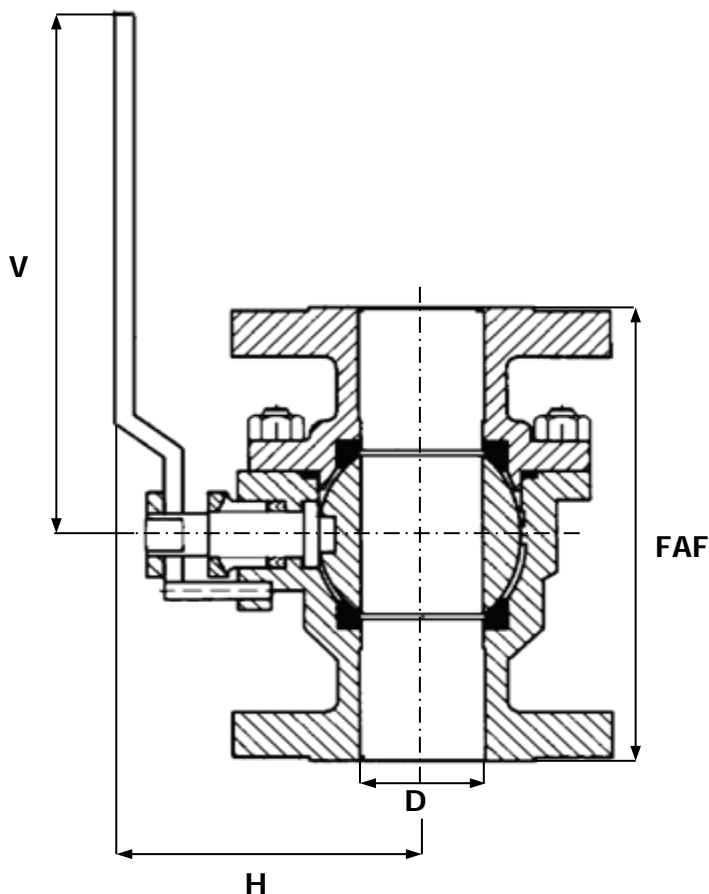
**INOX**

97/23 CE Catégorie III  
ATEX

- » SPLIT BODY
- » PASSAGE INTÉGRAL
- » ANSI B 16-10
- » SÉCURITÉ FEU BS 6755/2

- » BRIDES
- » ISO PN100

- » TMS : 180°C (1)
- » PMS : 100B



CORPS / BODY	INOX A351 CF8M
EMBOUITS / END CONNECTIONS	INOX A351 CF8M
SPHÈRE / BALL	INOX 316
SIÈGES / SEATS	PTFE CHARGÉ
TIGE / STEM	INOX 316
POIGNÉE / HANDLE	ACIER
PRESSE ÉTOUPE / PACKING GLAND	PTFE

• PASSAGE RÉDUIT

DN	8	10	15	20	25	32	40	50	65	80	100	125	150	200	250	300	350	400	500	600
INCHES	1/4"	3/8"	1/2"	3/4"	1"	1 1/4"	1 1/2"	2"	2 1/2"	3"	4"	5"	6"	8"	10"	12"	14"	16"	20"	24"
FAF			165	191	216		241	292	330	356	462		559	CONSTRUCTION SPHÈRE ARBRÉE RECOMMANDÉE						
H			70	75	101		135	146	180	185	236		274							
D			14	19	24		38	51	64	76	102		152							
V																				
MASSE			4	5	10		20	28	35	49	127		210							

Unités : mm, Kg.