

MONO-DINEX®

Robinet à Tournant Sphérique

Réf :
100 ...

LAITON

97/23 CE Art. 3, §3

» 3 VOIES

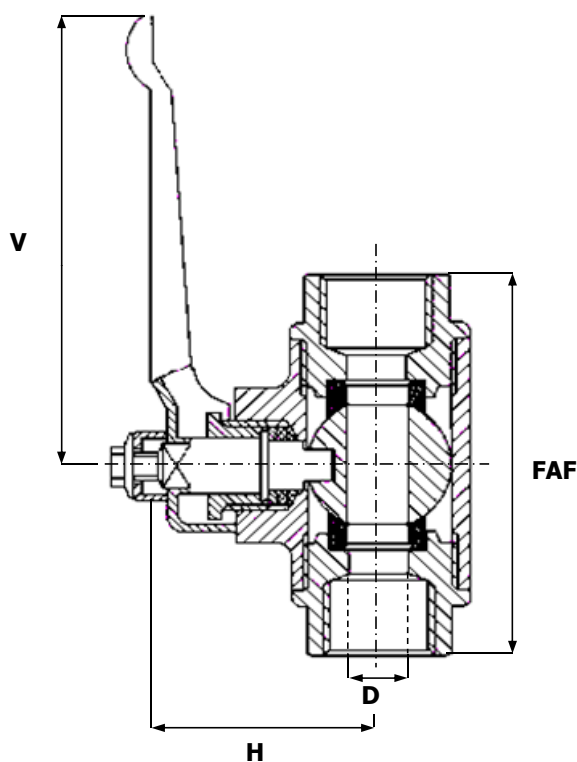
» BSP / NPT

» TMS : 90°C

» PASSAGE RÉDUIT

» PN16

» PMS : 16B (1)



CORPS / BODY	LAITON MATRICE NICKELÉ OT 58
EMBOUS / END CONNECTIONS	LAITON MATRICE NICKELÉ OT 58
SPHÈRE / BALL	LAITON CHROMÉ DUR OT 58
SIÈGES / SEATS	PTFE
TIGE / STEM	LAITON OT 58
POIGNÉE / HANDLE	ACIER
PRESSE ÉTOUPE / PACKING GLAND	PTFE

PERCAGE EN L - REF : 100 336

PERCAGE EN T - REF : 100 337

DN	8	10	15	20	25	32	40	50	65	80	100	125	150	200	250	300	350	400	500	600
INCHES	1/4"	3/8"	1/2"	3/4"	1"	1 1/4"	1 1/2"	2"	2 1/2"	3"	4"	5"	6"	8"	10"	12"	14"	16"	20"	24"
FAF	74	74	80	89	105	113	140	161												
H	53	53	61	71	74	79	88	102												
D	10	10	12	15	20	25	32	40												
V	92	92	112	150	150	150	240	240												
MASSE	0,8	0,8	1,1	1,5	2,5	4	5	7,5												

Unités : mm, Kg.