

PRO-DINEX®

Robinet à Tournant Sphérique

Réf :
100 ...

ACIER

97/23 CE Catégorie II

» 3 VOIES

» BRIDES

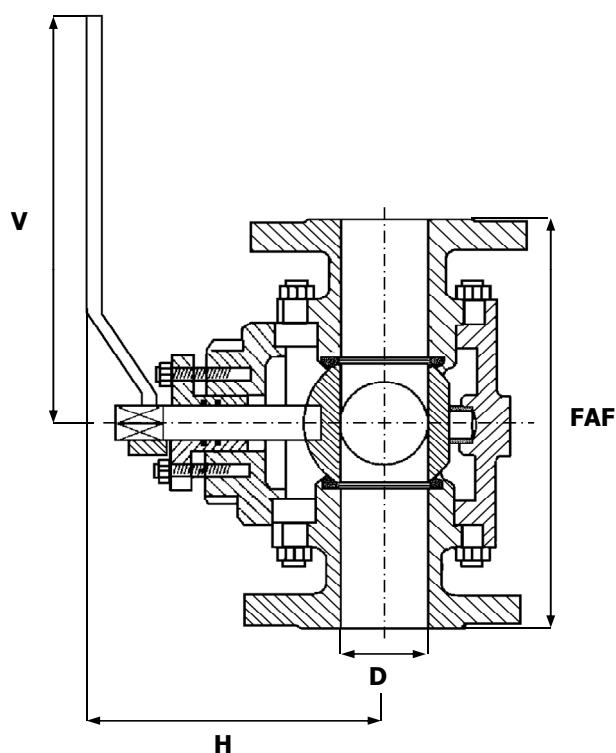
» TMS : 150°C

(1)

» PASSAGE INTEGRAL

» ISO PN16

» PMS : 16B



CORPS / BODY	ACIER A216 WCB
EMBOUS / END CONNECTIONS	ACIER A216 WCB
SPHÈRE / BALL	INOX 316
SIÈGES / SEATS	PTFE CHARGÉ
TIGE / STEM	INOX 316
POIGNÉE / HANDLE	FONTE GS
PRESSE ÉTOUPE / PACKING GLAND	PTFE

PERCAGE EN L - REF : 100 340

PERCAGE EN T - REF : 100 341

DN	8	10	15	20	25	32	40	50	65	80	100	125	150	200	250	300	350	400	500	600	
INCHES	1/4"	3/8"	1/2"	3/4"	1"	1 1/4"	1 1/2"	2"	2 1/2"	3"	4"	5"	6"	8"	10"	12"	14"	16"	20"	24"	
FAF								253	278	292	360	416	473								
H								107	142	152	178	220	272								
D								50	63	76	100	125	150								
V								260	320	320	400	550	550								
MASSE								19	23,75	34,5	67	95	124								

Unités : mm, Kg.