

LURIA®

Vanne à Passage Direct

**Réf :
153 002**

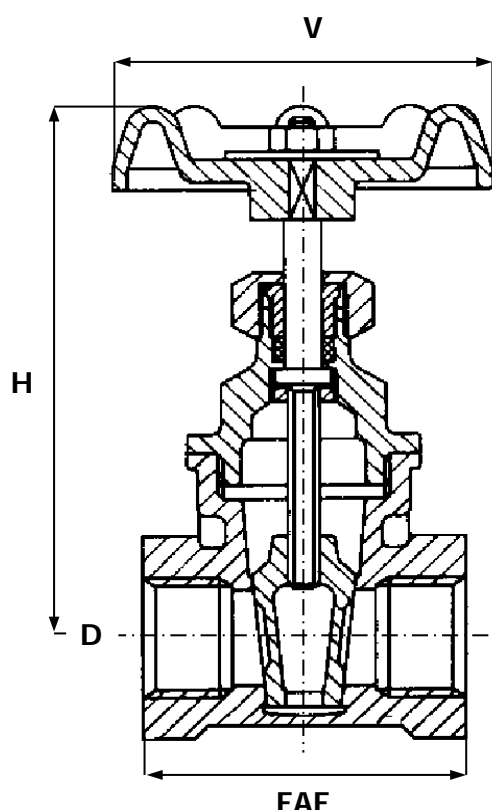
LAITON

97/23 CE Art. 3, §3

- » CHAPEAU VISSÉ
- » TIGE INTÉRIEURE

- » BSP
- » PN16

- » TMS : 80°C (1)
- » PMS ≤ DN50 : 16B
- » PMS > DN50 : 10B



CORPS / BODY	LAITON OT 58
CHAPEAU / BONNET	LAITON OT 58
OPERCULE / WEDGE	LAITON OT 58
SIÈGES / SEATS	LAITON OT 58
TIGE / STEM	LAITON OT 58
JOINT DE CORPS / GASKET	PTFE
PRESSE ÉTOUPE / PACKING GLAND	NBR

• CONSTRUCTION PN10 - REF : 153 001

DN	8	10	15	20	25	32	40	50	65	80	100	125	150	200	250	300	350	400	500	600	
INCHES	1/4"	3/8"	1/2"	3/4"	1"	1 1/4"	1 1/2"	2"	2 1/2"	3"	4"	5"	6"	8"	10"	12"	14"	16"	20"	24"	
FAF	33	36	37	40	44	50	52	56	65	70	83										
H	58	58	62	69	75	94	100	120	157	177	211										
D	11	13	14	17	20	23	61	43	60	70	84										
V	45	45	45	50	55	60	70	80	100	100	120										
MASSE	0,10	0,16	0,16	0,25	0,33	0,51	0,68	0,9	1,94	2,56	4,68										

Unités : mm, Kg.