

LURIA®

Vanne à Passage Direct

**Réf :
153 006**

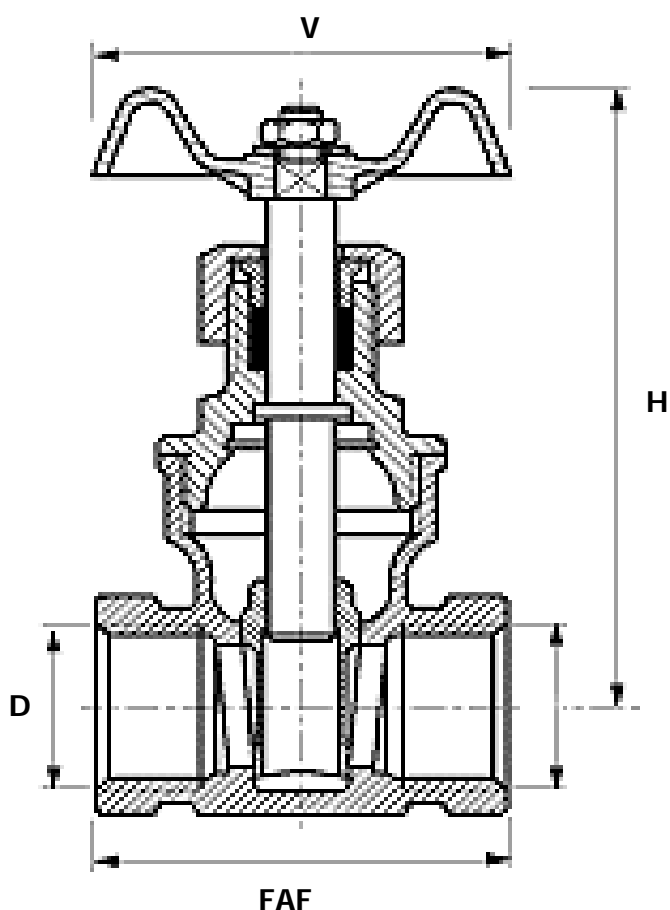
INOX

97/23 CE Art. 3, §3

- » CHAPEAU VISSÉ
- » TIGE INTÉRIEURE

- » BSP / NPT
- » PN16

- » TMS : 180°C (1)
- » PMS : 16B



CORPS / BODY	INOX 316
CHAPEAU / BONNET	INOX 316
OPERCULE / WEDGE	INOX 316
SIÈGES / SEATS	INOX 316
TIGE / STEM	INOX 316
JOINT DE CORPS / GASKET	PTFE
PRESSE ÉTOUPE / PACKING GLAND	PTFE

DN	8	10	15	20	25	32	40	50	65	80	100	125	150	200	250	300	350	400	500	600	
INCHES	1/4"	3/8"	1/2"	3/4"	1"	1 1/4"	1 1/2"	2"	2 1/2"	3"	4"	5"	6"	8"	10"	12"	14"	16"	20"	24"	
FAF			57	61	69	77	82	94													
H			95	101	112	136	149	169													
D			15	20	25	32	40	50													
V			62	63	84	84	95	95													
MASSE			0,5	0,6	0,8	0,9	1,5	2													

Unités : mm, Kg.