

DINO-LURIA® AUTOCLAVE

Vanne à Passage Direct

**Réf :
159 100**

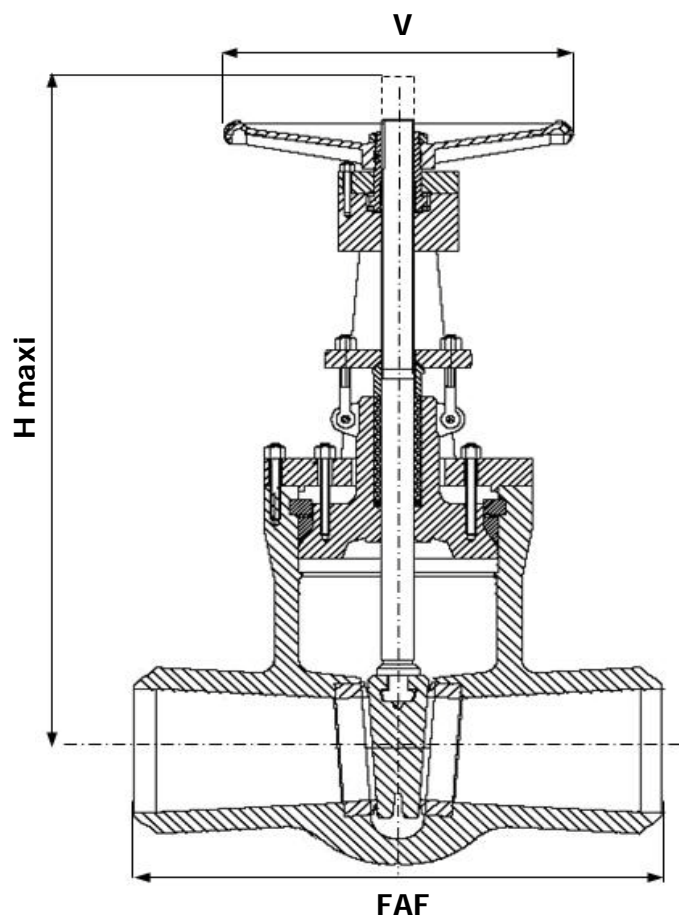
ACIER

97/23 CE Catégorie III

- » AUTOCLAVE
- » TIGE EXTÉRIURE

- » BW / BRIDES
- » PN100 - 600lbs

- » ANSI B16.34 & API 600
- » API 598
- » ANSI B16.10



CORPS / BODY	WCB, WC1, WC6, WC9, LCB, LCC, LC3, C5, C12, CF8, CF8M, CF3, CF3M, CF8C
INTERNES / TRIMS	13 Cr, 316, 316L, 304, 304L, LF2, F51, F53, F55, F44
COMMANDE / OPERATION	VOLANT, RÉDUCTEUR MANUEL, PNEUMATIQUE, HYDRAULIQUE, ÉLECTRIQUE

- ROBINET DE BY-PASS
- BRIDES RTJ

DN	8	10	15	20	25	32	40	50	80	100	150	200	250	300	350	400	450	500	600	750	
INCHES	1/4"	3/8"	1/2"	3/4"	1"	1 1/4"	1 1/2"	2"	3"	4"	6"	8"	10"	12"	14"	16"	18"	20"	24"	30"	
FAF (RF)								292	356	432	559	660	787	838	889	991	1092	1194	1397	1651	
FAF (BW)								178	254	305	457	584	711	813	889	991	1092	1194	1397	1651	
H Tige sortie								407	498	580	790	993	1182	1465	1625	1820	1966	2240	2530	3165	
V								200	250	300	500	660	COMMANDE PAR RÉDUCTEUR								
MASSE (BW)								17	27	42	100	190	300	520	690	915	1200	1630	2470	5250	

Unités : mm, Kg.