

DINO-LURIA® AUTOCLAVE

Vanne à Passage Direct

**Réf :
159 250**

ACIER

97/23 CE Catégorie III

» AUTOCLAVE

» BW / BRIDES

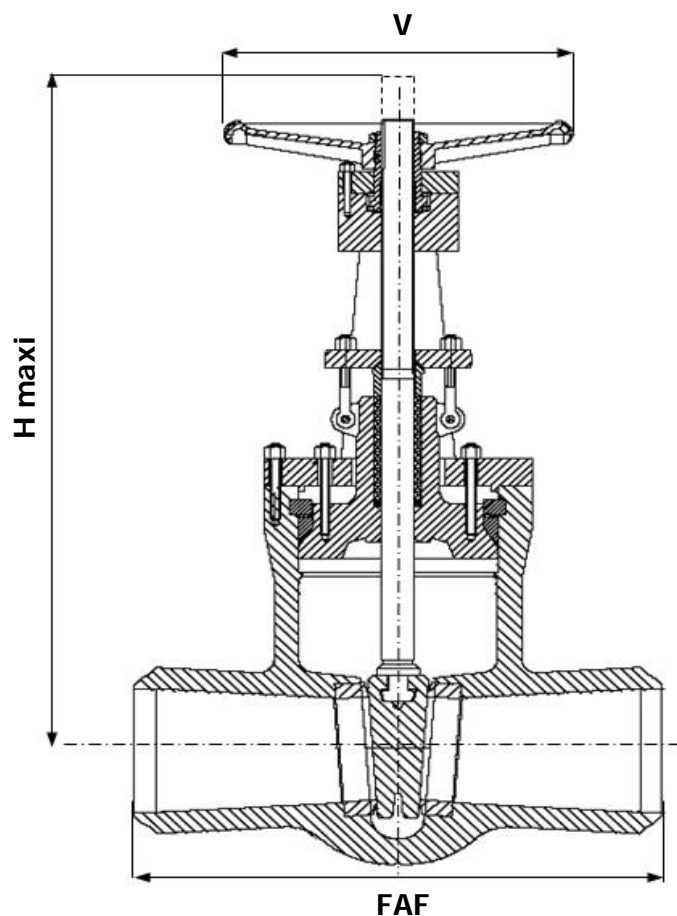
» ANSI B16.34 & API 600

» TIGE EXTÉRIEURE

» PN250 - 1500Lbs

» API 598

» ANSI B16.10



CORPS / BODY

WCB, WC1, WC6, WC9, LCB, LCC, LC3, C5, C12, CF8, CF8M, CF3, CF3M, CF8C

INTERNES / TRIMS

13 Cr, 316, 316L, 304, 304L, LF2, F51, F53, F55, F44

COMMANDE / OPERATION

VOLANT, RÉDUCTEUR MANUEL, PNEUMATIQUE, HYDRAULIQUE, ÉLECTRIQUE

- ROBINET DE BY-PASS
- BRIDES RTJ

DN	8	10	15	20	25	32	40	50	80	100	150	200	250	300	350	400	450	500	600	750
INCHES	1/4"	3/8"	1/2"	3/4"	1"	1 1/4"	1 1/2"	2"	3"	4"	6"	8"	10"	12"	14"	16"	18"	20"	24"	30"
FAF (RF)								368	470	546	705	832	991	1130	1257	1384	1537	1664	1943	
FAF (BW)								216	305	406	559	711	864	991	1067	1194	1346	1473	1753	
H Tige sortie								424	557	667	927	1175	1424	1667	1803	2015	2230	2420	3275	
V								350	450	450	COMMANDE PAR RÉDUCTEUR									
MASSE (BW)								28	50	86	215	450	675	1070	1410	2100	3050	3800	7600	

Unités : mm, Kg.