

# DISCO-DIRIS®

## Clapet Multi-positions

**Réf :  
225 013**

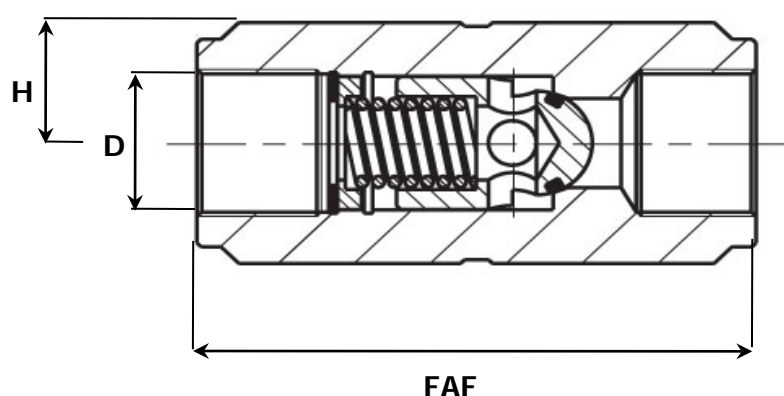
**ACIER**

97/23 CE Catégorie II

- » A PISTON
- » MONOBLOC
- » MÉTAL/MÉTAL ou MÉTAL/CAOUTCHOUC

- » BSPP / NPT
- » PN700/300

- » TMS : 180°C
- » PMS : 700 (1)
- » PRESSION D'OUVERTURE 0.5B



CORPS / BODY	ACIER + NICKEL
EMBOUTS / END CONNECTIONS	INOX 316
BILLE / BALL	INOX 316
RESSORT / SPRING	INOX 316
SIÈGE / SEAT	INOX 316 ELASTOMERE

- AUTRES TARAGES SUR DEMANDE DE 0,1 A 10B SAUF ETANCHEITE ELASTOMERE TARAGE MAXI 0,5B
- SIEGE : NITRILE, VITON, EPDM

DN	8	10	15	20	25	32	40	50	65	80	100	125	150	200	250	300	350	400	450	500	600	
INCHES	1/4"	3/8"	1/2"	3/4"	1"	1 1/4"	1 1/2"	2"	2 1/2"	3"	4"	5"	6"	8"	10"	12"	14"	16"	18"	20"	24"	
FAF	50	60	70	86	100	130	145	190														
H	10,5	14	16,3	22	24,5	35	40	47,5														
D	6	9	12	16	20	25	30	40														
P.MAXI	700	700	500	500	500	300	300	300														
MASSE	0,5	0,5	0,5	0,9	1,9	2,5	3	3,8														

Unités : mm, Kg.