

ÉCO-DIRIS®

Clapet à Battant

**Réf :
220 006**

INOX

97/23 CE Catégorie I

» MÉTAL / MÉTAL

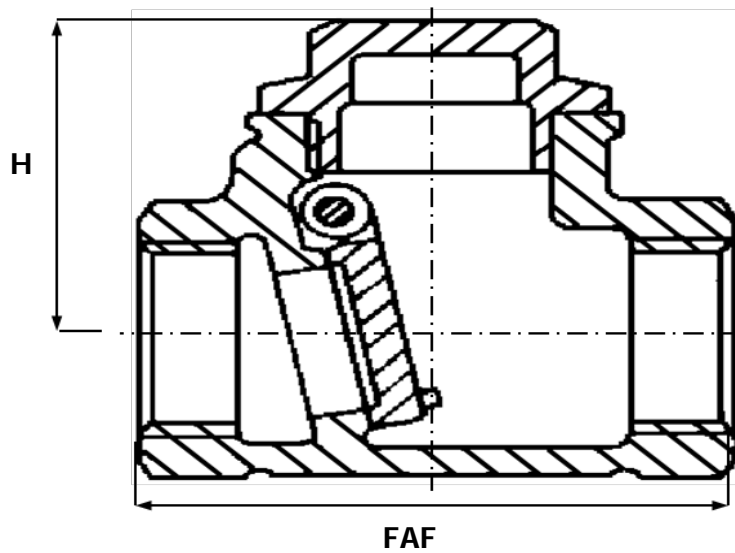
» BSP

» TMS : 150°C

(1)

» PN16

» PMS : 16B



CORPS / BODY	INOX 316
CHAPEAU / BONNET	INOX 316
BATTANT / DISC	INOX 316
SIÈGE / SEAT	INOX 316
JOINT / GASKET	PLAT PTFE

DN	8	10	15	20	25	32	40	50	65	80	100	125	150	200	250	300	350	400	450	500	600	
INCHES	1/4"	3/8"	1/2"	3/4"	1"	1 1/4"	1 1/2"	2"	2 1/2"	3"	4"	5"	6"	8"	10"	12"	14"	16"	18"	20"	24"	
FAF	65	65	65	80	90	105	120	140														
H	42	42	42	51	60	66	75	80														
MASSE	0,32	0,33	0,35	0,45	0,68	1	1,4	2,1														

Unités : mm, Kg.