

PRO-DIRIS®

Clapet à Piston

Réf :
236 ...

ACIER

97/23 CE Catégorie III

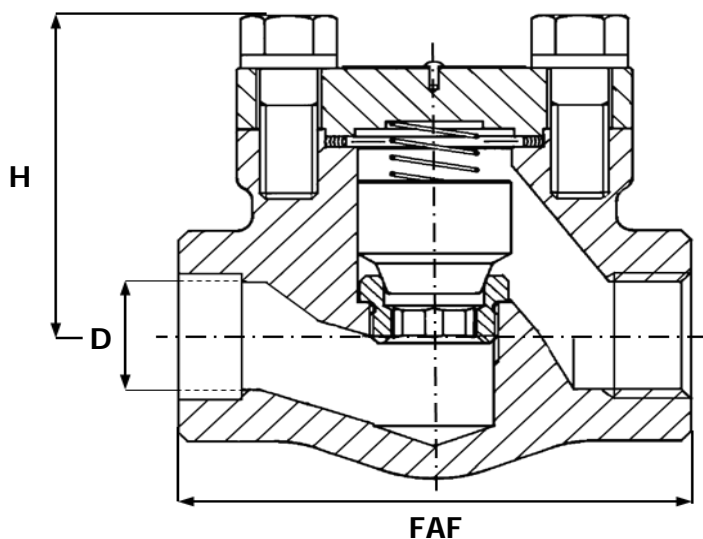
» FORGÉ

» NPT / SW / BW

» CHAPEAU BOULONNÉ

» 800 Lbs

» API 602



CORPS / BODY	ACIER A105
CHAPEAU / BONNET	ACIER A105
PISTON / PISTON	INOX F6
SIÈGE / SEAT	INOX F6
JOINT / GASKET	SPIRALE INOX 316L + GRAPHITE

- RACCORDEMENT BRIDES ISO PN20-50-100-250-420
- CHAPEAU SOUDÉ

CHAPEAU	PASSAGE		CONTACTS
	INTÉGRAL	RÉDUIT	
SOUDÉ	02	00	FULL
BOULONNÉ	03	01	STELLITE
SOUDÉ	06	04	DEMI
BOULONNÉ	07	05	STELLITE

236 **1 (1500 Lbs)**
8 (800 Lbs) **00 (VOIR TABLEAU)**
2 (2500 Lbs)

PASSAGE RÉDUIT									
DN	15	20	25	32	40	50	65	80	100
INCHES	1/2"	3/4"	1"	1 1/4"	1 1/2"	2"	2 1/2"	3"	4"
FAF	80	90	110	127	155	170			
H	49	55	70	77	105	120			
D	9	12,5	17,5	22,5	29	35,0			
MASSE	1,1	1,8	2,6	3,6	5,5	8,4			

PASSAGE INTÉGRAL										
DN	8	10	15	20	25	32	40	50	65	80
INCHES	1/4"	3/8"	1/2"	3/4"	1"	1 1/4"	1 1/2"	2"	2 1/2"	3"
FAF	80	80	90	110	127	155	170	210		
H	49	49	55	70	77	105	120	145		
D	7	9	12,5	17,5	22,5	29	35	45		
MASSE	1,1	1,1	1,8	2,6	3,6	5,5	8,4	11,8		

Unités : mm, Kg.

Unités : mm, Kg.