

DUO-DIRIS®

Clapet à Battant

Réf:
215 001

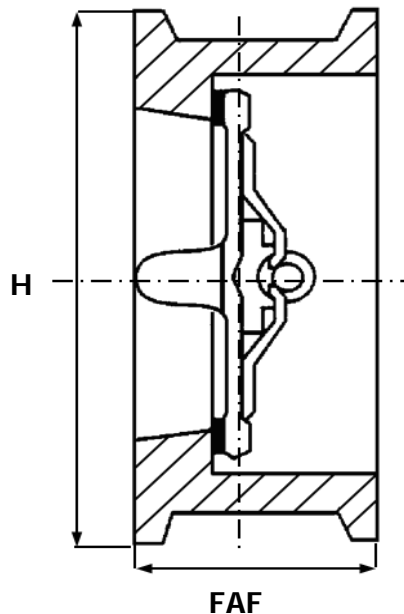
FONTE

97/23 CE Catégorie II

- » SANDWICH
- » DOUBLE BATTANT
- » NFE 29377

- » BRIDES
- » ISO PN16

- » TMS : 110°C (1)
- » PMS : 16B



CORPS / BODY	FONTE FT 25
BATTANTS / DISCS	FONTE FT NICKELE
RESSORT / SPRING	INOX 316
SIÈGE / SEAT	NITRILE

DN	8	10	15	20	25	32	40	50	65	80	100	125	150	200	250	300	350	400	450	500	600	
INCHES	1/4"	3/8"	1/2"	3/4"	1"	1 1/4"	1 1/2"	2"	2 1/2"	3"	4"	5"	6"	8"	10"	12"	14"	16"	18"	20"	24"	
FAF								54	54	57	64	70	76	95	108	144						
H								109	129	144	164	194	220	275	330	380						
MASSE								2,3	2,3	4	4,5	6	10	15,7	25	36,1						

Unités : mm, Kg.