

DUO-DIRIS®

Clapet à Battant

**Réf :
215 008**

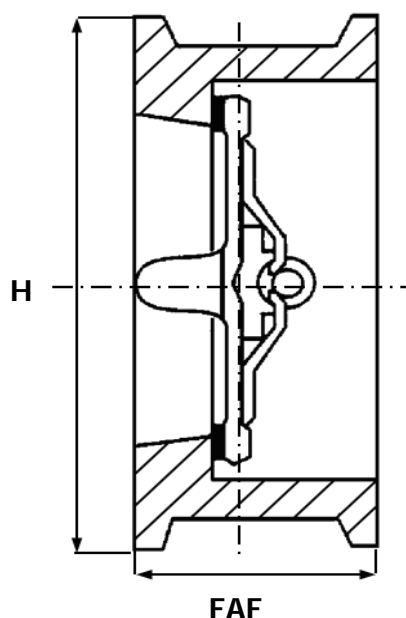
INOX

97/23 CE Catégorie II

- » SANDWICH
- » DOUBLE BATTANT
- » NFE 29377

- » BRIDES
- » ISO PN25

- » TMS : 200°C (1)
- » PMS : 25B



CORPS / BODY	INOX 316
BATTANTS / DISCS	INOX 316
RESSORT / SPRING	INOX 316
SIÈGE / SEAT	VITON

DN	8	10	15	20	25	32	40	50	65	80	100	125	150	200	250	300	350	400	450	500	600
INCHES	1/4"	3/8"	1/2"	3/4"	1"	1 1/4"	1 1/2"	2"	2 1/2"	3"	4"	5"	6"	8"	10"	12"	14"	16"	18"	20"	24"
FAF								54	54	57	64	70	76	95	108	144	184	191	203	213	222
H								109	129	144	170	196	226	285	330	380	440	491	541	596	698
MASSE								1,8	2,5	3,3	5	6,7	9,6	18	27	39	80	106	128	158	225

Unités : mm, Kg.