

DUO-DIRIS®

Clapet à Battant

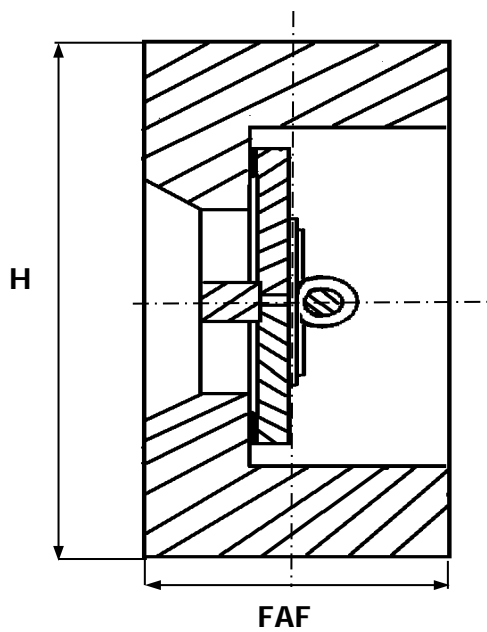
97/23 CE Catégorie III
ATEX

**Réf :
215 03.**

ACIER - INOX

- » SANDWICH
- » WAFER
- » DOUBLE BATTANT
- » API 594

- » BRIDES
- » ISO PN20 - 50 - 100 - 150 - 250 - 420



	REF : 215 030	REF : 215 035
CORPS / BODY	ACIER ZINGUÉ	INOX 316
BATTANTS / DISCS	INOX 316	INOX 316
RESSORT / SPRING	INOX 316	INOX 316
ÉTANCHÉITÉ / BODY SEALS	INOX 316	INOX 316

- VERSION RTJ
- ÉTANCHÉITÉ PAR UN JOINT

DN	10	15	20	25	32	40	50	65	80	100	125	150	200	250	300	350	400	450	500	600	
INCHES	3/8"	1/2"	3/4"	1"	1 1/4"	1 1/2"	2"	2 1/2"	3"	4"	5"	6"	8"	10"	12"	14"	16"	18"	20"	24"	
FAF	ISO PN20						60	67	73	73	86	99	127	146	181	184	191				
	ISO PN50						60	67	79	79	86	99	127	146	181	223	232				
	ISO PN100						60	67	73	79	105	137	165	213	229	273	305				
H	ISO PN20						105	124	137	175	196	220	278	337	407	448	513				
	ISO PN50						111	129	148	180	215	248	305	360	420	484	538				
	ISO PN100						111	129	148	191	239	264	318	398	455	490	562				
MASSE	ISO PN20						2,7	4,6	5,5	7,5	11,5	15,5	30,5	48	75	90	120				
	ISO PN50						2,7	4,6	6	8	15	19	35	55	87	140	180				
	ISO PN100						2,7	4,7	7	11,5	23	35	58	105	145	195	275				

Unités : mm, Kg.