

DUO-DIRIS®

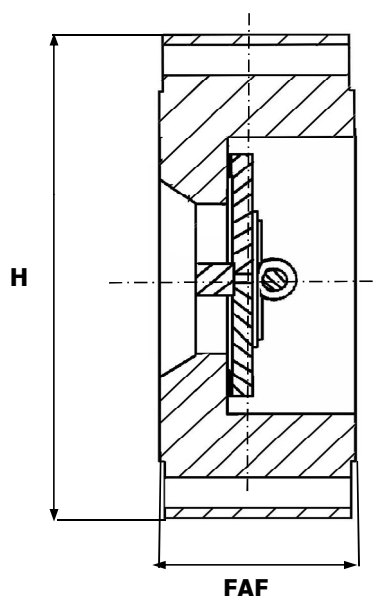
Clapet à Battant

97/23 CE Catégorie III
ATEX

Réf:
215 04.

ACIER - INOX

- » CORPS AVEC TIRANTS
- » SÉCURITÉ FEU
- » DOUBLE BATTANT
- » API 594
- » SÉCURITÉ FEU API 607
- » BRIDES
- » ISO PN20 - 50 - 100



	REF : 215 040	REF : 215 045
CORPS / BODY	ACIER ZINGUÉ	INOX 316
BATTANTS / DISCS	INOX 316	INOX 316
RESSORT / SPRING	INOX 316	INOX 316
ÉTANCHÉITÉ / BODY SEALS	INOX 316	INOX 316

- VERSION RTJ
- ÉTANCHÉITÉ PAR UN JOINT

DN	10	15	20	25	32	40	50	65	80	100	125	150	200	250	300	350	400	450	500	600	
INCHES	3/8"	1/2"	3/4"	1"	1 1/4"	1 1/2"	2"	2 1/2"	3"	4"	5"	6"	8"	10"	12"	14"	16"	18"	20"	24"	
FAF	ISO PN20						60	67	73	73	86	99	127	146	181	184	191				
	ISO PN50						61	67	73	73	86	99	127	146	181	223	232				
	ISO PN100						61	67	73	79	105	137	165	213	229						
H	ISO PN20						150	178	190	229	254	279	343	406	483	533	597				
	ISO PN50						165	190	210	254	179	318	381	444	521	584	648				
	ISO PN100						165	190	210	273	330	356	419	508	559						
MASSE	ISO PN20						5,5	7,5	10	18	25	33	77	120	180	200	230				
	ISO PN50						8	10	16	25	30	40	88	130	190	210	270				
	ISO PN100						8	10	16	27	45	80	120	180	205						

Unités : mm, Kg.