

DIRIS®

Clapet à Battant

Réf:
215 080

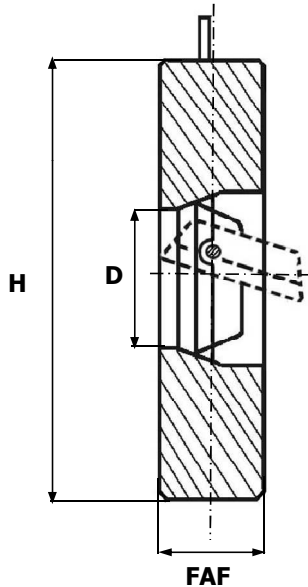
ACIER

97/23 CE Catégorie III

- » SANDWICH
- » WAFER
- » SIMPLE BATTANT
- » API 594

- » BRIDES
- » ISO PN20 - 50 - 100

(1)



CORPS / BODY ACIER XC38

BATTANT / DISC INOX 316

ÉTANCHÉITÉ / BODY SEALS ACIER XC38

- SÉCURITÉ FEU API 607
- VERSION RTJ

| DN | 8 | 10 | 15 | 20 | 25 | 32 | 40 | 50 | 65 | 80 | 100 | 125 | 150 | 200 | 250 | 300 | 350 | 400 | 450 | 500 | 600 |
|--------------|-----------|------|------|------|----|--------|--------|-----|--------|-----|-----|-----|-----|-----|-----|-----|-----|-----|-----|-----|-----|
| INCHES | 1/4" | 3/8" | 1/2" | 3/4" | 1" | 1 1/4" | 1 1/2" | 2" | 2 1/2" | 3" | 4" | 5" | 6" | 8" | 10" | 12" | 14" | 16" | 18" | 20" | 24" |
| FAF | | | | | | | | 42 | 45 | 45 | 50 | 60 | 60 | 65 | 65 | 72 | 100 | 100 | 110 | 135 | 155 |
| H | ISO PN20 | | | | | | | 105 | 124 | 137 | 175 | 196 | 220 | 278 | 337 | 407 | 448 | 512 | 547 | 604 | 716 |
| | ISO PN50 | | | | | | | 112 | 129 | 147 | 180 | 215 | 250 | 305 | 360 | 420 | 484 | 538 | 595 | 652 | 773 |
| | ISO PN100 | | | | | | | 112 | 129 | 148 | 191 | 239 | 264 | 318 | 398 | 455 | 490 | 563 | 610 | 680 | 788 |
| D | | | | | | | | 46 | 54 | 72 | 90 | 105 | 126 | 152 | 214 | 260 | 280 | 339 | 366 | 412 | 467 |
| MASSE | ISO PN20 | | | | | | | 4 | 4,5 | 6 | 9 | 14 | 24 | 39 | 55 | 88 | 145 | 186 | 250 | 370 | 500 |
| | ISO PN50 | | | | | | | 4 | 6 | 8 | 10 | 17 | 35 | 51 | 72 | 110 | 183 | 210 | 310 | 440 | 660 |
| | ISO PN100 | | | | | | | 4,5 | 6 | 10 | 15 | 21 | 42 | 68 | 140 | 205 | 270 | 318 | 490 | 550 | 710 |

Unités : mm, Kg.