

DIRIS®

Clapet à Battant

**Réf :
215 070**

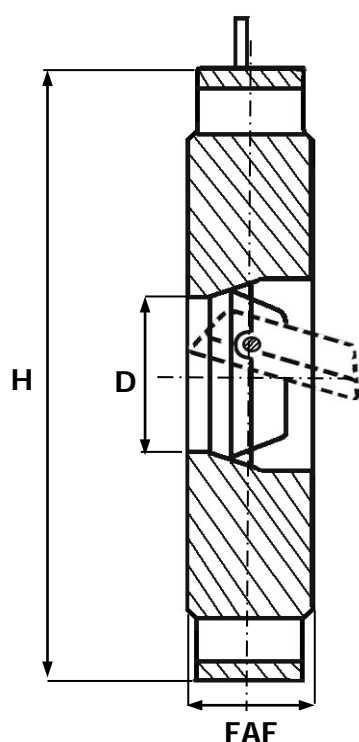
ACIER

97/23 CE Catégorie III

- » CORPS AVEC TIRANTS
- » SÉCURITÉ FEU BS 6755
- » SIMPLE BATTANT
- » API 594

- » BRIDES
- » ISO PN20 - 50 - 100

(1)



CORPS / BODY	ACIER XC38
BATTANT / DISC	INOX Z12 C13
ÉTANCHÉITÉ / BODY SEALS	ACIER XC38

- SÉCURITÉ FEU API 607
- VERSION RTJ

DN	8	10	15	20	25	32	40	50	65	80	100	125	150	200	250	300	350	400	450	500	600
INCHES	1/4"	3/8"	1/2"	3/4"	1"	1 1/4"	1 1/2"	2"	2 1/2"	3"	4"	5"	6"	8"	10"	12"	14"	16"	18"	20"	24"
FAF	ISO PN20						42	42		45	50		60	65	65	72	100	100	110	135	155
	ISO PN50						42	42		45	50		60	65	65	72	100	100	110	135	155
	ISO PN100						42	42		45	50		60	65	65	72	100	100	110	135	155
H	ISO PN20						127	150		190	229		279	343	406	483	533	597	635	698	813
	ISO PN50						156	165		210	254		318	381	444	521	584	648	711	775	914
	ISO PN100						156	165		210	273		356	419	508	559	603	686	743	813	940
D							38	46		72	90		126	152	214	260	280	339	366	412	467
MASSE	ISO PN20						4	4,5		9	14		24	39	55	88	145	186	250	370	500
	ISO PN50						4,5	6		10	17		35	51	72	110	183	210	310	440	660
	ISO PN100						4,5	6		10	21		42	68	97	140	205	270	318	490	710

Unités : mm, Kg.