

# DIRIS®

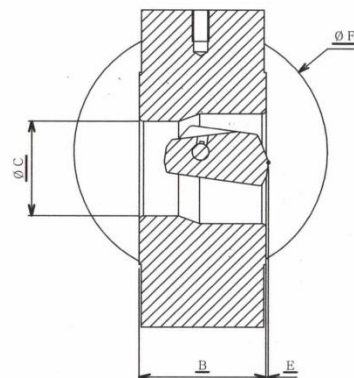
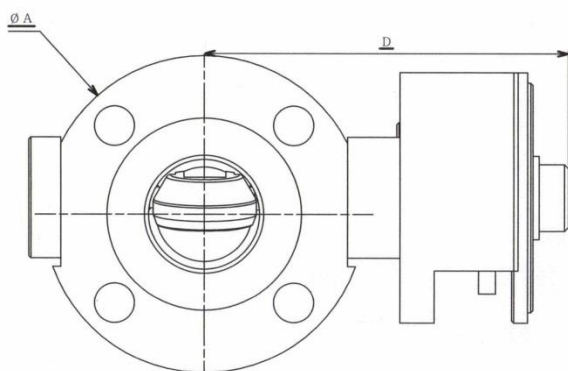
## Clapet à Battant « sortie pied de bac »

Réf :  
**215 071 510**

**ACIER**

97/23 CE Catégorie III

- » CORPS AVEC TIRANTS
- » BRIDES
- » GOUILLE THERMO-CASSANTE EN ARCET
- » SIMPLE BATTANT
- » ISO PN20 / ASA150
- » 0 A 98°C EN STANDARD
- » SYSTÈME REVOLVER POUR FERMETURE ULTRA RAPIDE
- » PN16 / 25 SUR DEMANDE
- » 73° A 138°C SUR DEMANDE



<b>CORPS</b>	ACIER A105
<b>BATTANT</b>	INOX Z12C13
<b>RESSORT</b>	INOX 316
<b>SIÈGE</b>	GRAPHITE / KALREZ

### ÉQUIPEMENTS STANDARD

- Maintien en position ouverte
- Montage de la sortie d'axe à gauche (droite sur demande)
- Ensemble protégé des chocs et intempéries par un boîtier plombé pour la version standard
- Capot de protection ajouté pour la commande électrique

DN	Ø	A	B	C	D	E	F	Kg
50	2"	152	60	45	216	3	120	16
65	2"1/2	178	60	60	228	12	140	18
80	3"	190	70	65	260	20	140	21
100	4"	229	70	76	278	30	140	26
150	6"	279	90	125	303	60	140	42
200	8"	343	100	153	340	112	140	67
250	10"	406	110	226	370	130	140	105
300	12"	483	140	266	446	135	180	185
350	14"	533	150	295	470	150	180	231
400	16"	597	160	344	503	160	180	316

Unités : mm ; Kg

# DIRIS®

## Clapet à Battant « sortie pied de bac »

**ACIER**

97/23 CE Catégorie III

Réf :  
**215 071 510**

» INSTRUCTION MINISTERIELLE DU 9.11.89

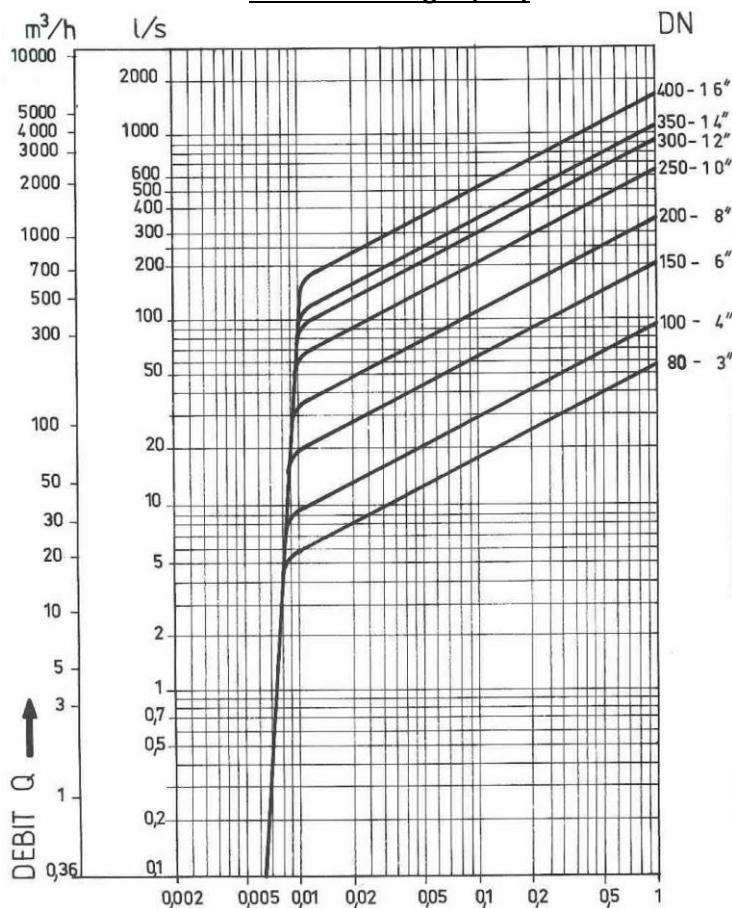
» NORMES DE SÉCURITÉ DANS LES DÉPÔTS PÉTROLIERS

» SÉCURITÉ FEU SUIVANT API 607 JUIN 2005 (ISO 10497-5)

» API 6D

» API 598

### Pertes de charges (Bar)



### OPTIONS ET EXÉCUTIONS SPÉCIALES

- Commande électrique avec ventouse magnétique
- Contact de fin de course
- Soupape tarée de décompression sur le battant