

DINO-DIRIS®

Clapet à Battant

Réf:
220 104

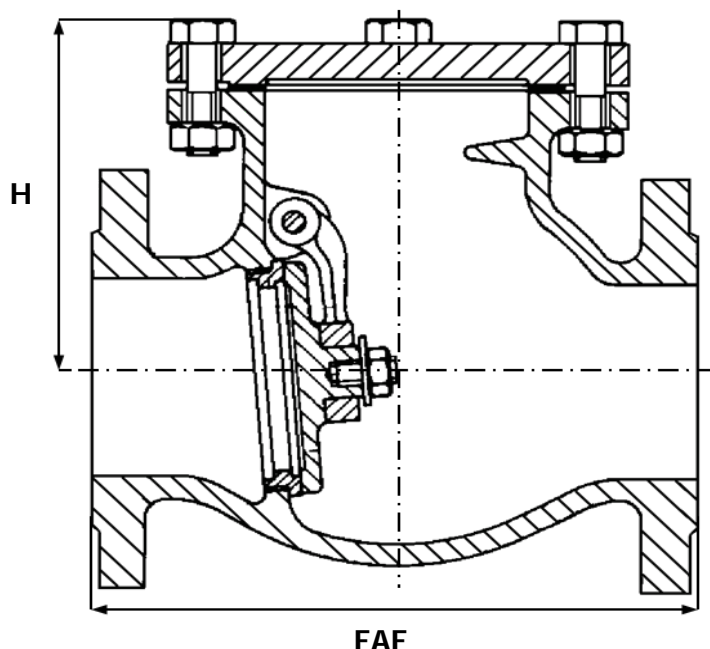
ACIER

» MÉTAL / MÉTAL
» DIN 3202 F6

» BRIDES
» ISO PN16

» TMS : 300°C
» PMS : 16B

(1)



CORPS / BODY	ACIER GSC 25
CHAPEAU / BONNET	ACIER GSC 25
BATTANT / DISC	ACIER GSC 25
SIÈGES / SEATS	INOX F6
JOINT / GASKET	PLAT CSA 50

DN	8	10	15	20	25	32	40	50	65	80	100	125	150	200	250	300	350	400	450	500	600
INCHES	1/4"	3/8"	1/2"	3/4"	1"	1 1/4"	1 1/2"	2"	2 1/2"	3"	4"	5"	6"	8"	10"	12"	14"	16"	18"	20"	24"
FAF							180	200	240	260	300	350	400	500	600	700	800	900		1100	1300
H							125	125	150	160	165	230	270	355	395	470	520	600		670	760
MASSE							14	16	25	30	44	68	85	115	180	270	380	510		967	1507

Unités : mm, Kg.