

# DINO-DIRIS®

## Clapet à Battant

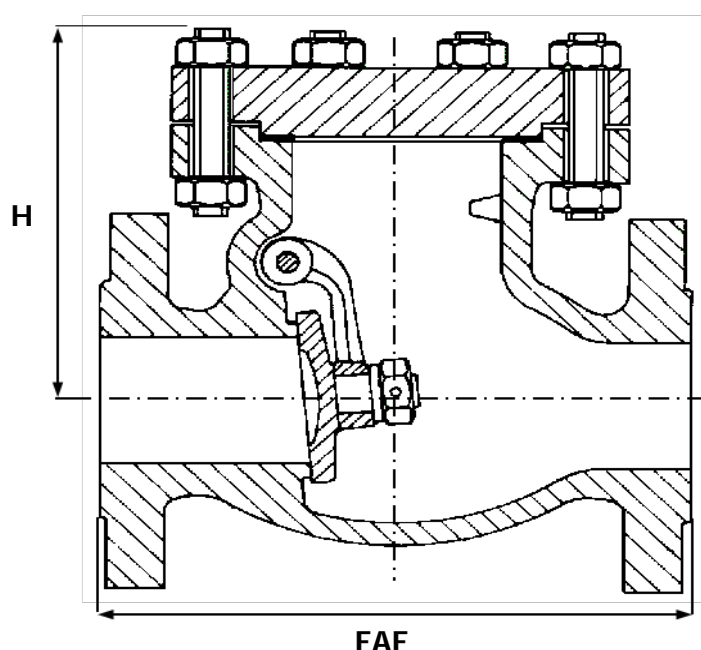
Réf:  
**240 ...**

**INOX**

97/23 CE Catégorie III

- » SÉRIE PÉTROLE
- » API 600 - API 598

- » BRIDES RF
- » ISO PN20 - 50 - 100



CORPS / BODY	INOX 351 CF8M
COUVERCLE / COVER	INOX 351 CF8M
BATTANT / DISC	INOX 351 CF8M
SIÈGE / SEAT	INOX 316
JOINT DE CORPS / GASKET	GRAPHITE OU SPIRALE

- PORTÉE STELLITÉE

	DN	50	65	80	100	150	200	250	300	350	400	450	500	600
	INCHES	2"	2"1/2	3"	4"	6"	8"	10"	12"	14"	16"	18"	20"	24"
<b>240 025</b> ISO PN20	FAF	203		241	292	356	495	622	699	787	864	978	978	1295
	H	165		180	210	265	320	355	410	430	490	550	620	740
	MASSE	17		33	47	86	150	230	340	440	550	700	880	1100
<b>240 055</b> ISO PN50	FAF	267		318	356	445	559	622	711	838	864	978	1016	1346
	H	180		210	230	295	340	385	440	495	530	610	660	750
	MASSE	27		50	68	146	240	350	495	580	815	1150	1480	1720
<b>240 105</b> ISO PN100	FAF	292		356	432	559	660	787	838	889	991	1092	1194	
	H	187		231	295	362	420	480	545	564	666	740	838	
	MASSE	34		65	88	220	405	620	820	1140	1480	1750	2020	

Unités : mm, Kg.