

Filtere à Tamis

Réf :
201 002

BRONZE

» TYPE Y

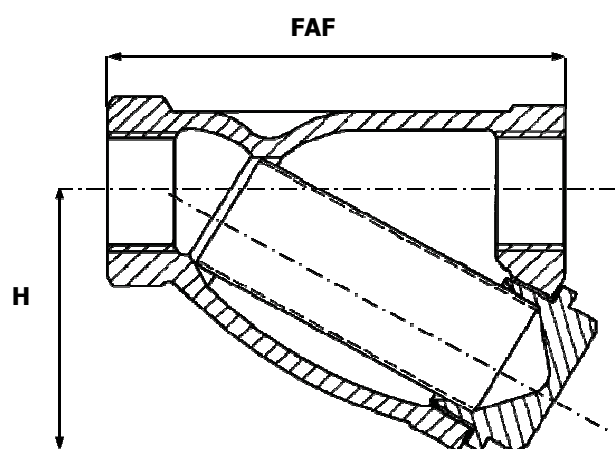
» BSP

» TMS : 120°C (1)

» PN16

» PMS : du DN10 à 50 = 16B

du DN65 à 100 = 10B



CORPS / BODY	BRONZE Rg5
COUVERCLE / COVER	BRONZE Rg5
CARTOUCHE / SCREEN	INOX 304
JOINT DE CORPS / GASKET	PLAT CSA 50

- FILTRATION TYPE BSP 0,3mm - REF : 201 003
- 201 003 + VANNE DE PURGE - REF : 201 004

DN	8	10	15	20	25	32	40	50	65	80	100	125	150	200	250	300	350	400	450	500	600	
INCHES	1/4"	3/8"	1/2"	3/4"	1"	1 1/4"	1 1/2"	2"	2 1/2"	3"	4"	5"	6"	8"	10"	12"	14"	16"	18"	20"	24"	
FAF		55	58	69	82	99	109	130	149	172	220											
H		48	53	65	80	94,0	106	136	160	185	240											
Maille		0,4	0,4	0,4	0,4	0,5	0,5	0,5	0,5	0,5	0,5											
MASSE		0,18	0,22	0,34	0,48	0,81	1,09	1,65	2,45	3,74	6,75											

Unités : mm, Kg.