

Filtere à Tamis

Réf:
201 100

FRONTE

97/23 CE Art. 3, §3

» TYPE Y

» BRIDES

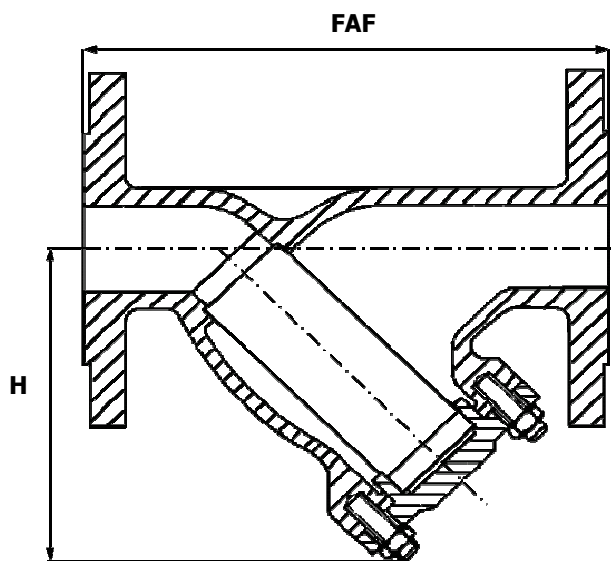
» TMS : 120°C

(1)

» DIN 3202 F1

» ISO PN16

» PMS : 16B



CORPS / BODY	FRONTE GG 25
COUVERCLE / COVER	FRONTE GG 25
CARTOUCHE / SCREEN	INOX 304
JOINT DE CORPS / GASKET	PLAT CSA 50

- AUTRES FILTRATIONS SUR DEMANDE
- BOUCHON DE PURGE

DN	8	10	15	20	25	32	40	50	65	80	100	125	150	200	250	300	350	400	450	500	600	
INCHES	1/4"	3/8"	1/2"	3/4"	1"	1 1/4"	1 1/2"	2"	2 1/2"	3"	4"	5"	6"	8"	10"	12"	14"	16"	18"	20"	24"	
FAF			130	150	160	180	200	230	290	310	350	400	480	600	730	850	980	1100				
H			68	74	98	104	117	142	170	200	240	280	330	400	490	570	650	700				
Maille			1	1	1	1	1	1	1,5	1,5	3	3	3	3	3	3	3	3				
MASSE			2,2	2,9	3,8	4	6,5	12	16	20	28	40	67	108	150	260	300	440				

Unités : mm, Kg.