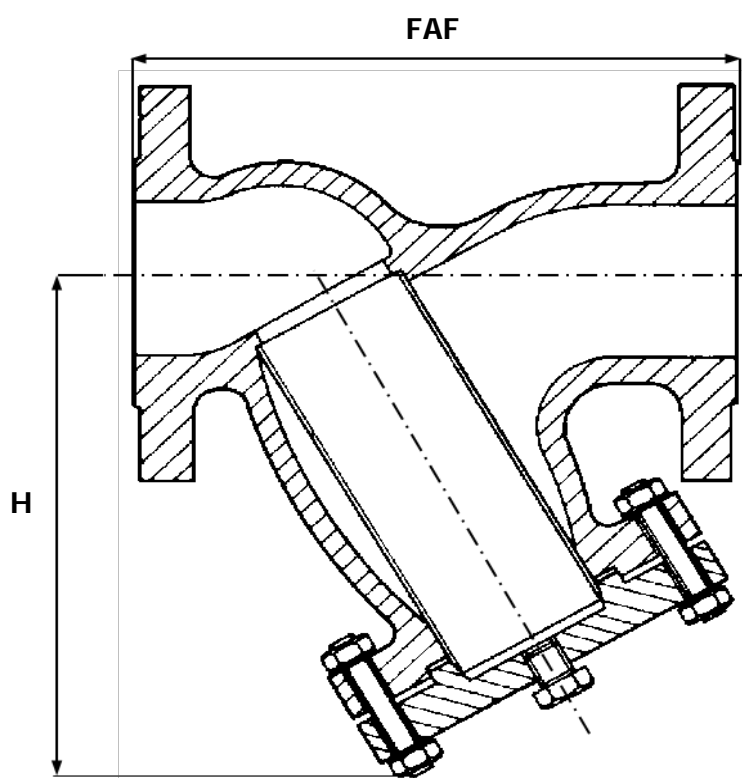


Filter à Tamis

**Réf:
210 ...**

ACIER

- » TYPE Y
- » SÉRIE PÉTROLE
- » API 600 - API 598
- » BRIDES RF
- » ISO PN20 - 50 - 100



CORPS / BODY	ACIER A216 WCB
COUVERCLE / COVER	ACIER A216 WCB
CARTOUCHE / SCREEN	INOX 316
JOINT DE CORPS / GASKET	GRAPHITE SPIRALÉ

- AUTRES FILTRATIONS SUR DEMANDE
- BOUCHON DE PURGE

	DN	50	65	80	100	125	150	200	250	300	350	400	450	500	600
	INCHES	2"	2"1/2	3"	4"	5"	6"	8"	10"	12"	14"	16"	18"	20"	24"
210 020 ISO PN20	FAF	203		241	292		406	495	622	699	797	914			
	H	175		230	260		360	450	520	670	730	850			
	Maille	1,5		1,5	1,5		1,5	1,5	1,5	1,5	1,5	1,5			
	MASSE	14		26	40		70	110	180	295	366	595			
210 050 ISO PN50	FAF	267		318	356		445	559	622	711					
	H	172		240	320		440	460	540	700					
	Maille	1,5		1,5	1,5		1,5	1,5	1,5	1,5					
	MASSE	20		50	60		120	188	254	430					
210 100 ISO PN100	FAF	292		356	432		559	660	787	838					
	H	195		260	310		400	480	600	720					
	Maille	1,5		1,5	1,5		1,5	1,5	1,5	1,5					
	MASSE	35		60	80		170	260	495	550					

Unités : mm, Kg.