

Filtere Provisoire

**Réf :
201 90.**

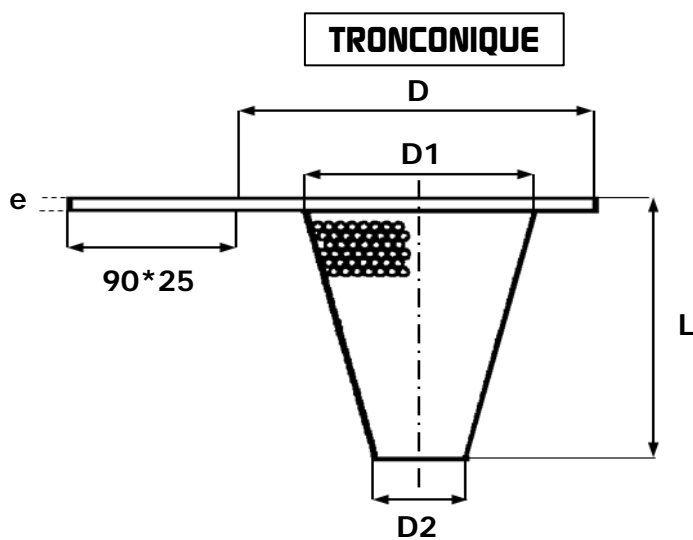
ACIER / INOX

» CONIQUE OU TRONCONIQUE

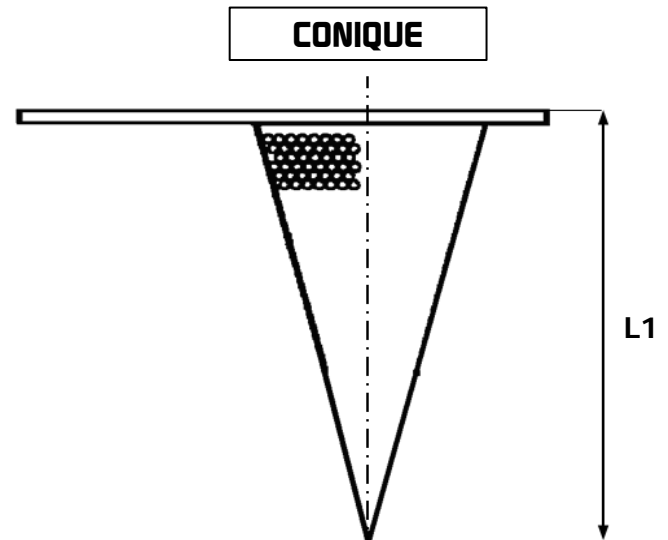
» BRIDES

» PN20 - 50 - 100

| | |
|---|--------------------------------------|
| COLLERETTE / COLLAR | ACIER CARBONE OU INOX 304L / 316L |
| TOILE MÉTALLIQUE OU TÔLE PERFORÉE / WIRE MESH OR PERFORATED | INOX 304L / 316L |



ACIER - REF : 201 900
INOX - REF : 201 901



ACIER - REF : 201 902
INOX - REF : 201 903

- FILTRATION SELON SPÉCIFICATIONS
- AUTRES MATIÈRES

L / L1 POUR UN VIDE DE 40%
D1 POUR TUBE Sch40
D1 : +0 / -2

| DN | 50 | 65 | 80 | 100 | 150 | 200 | 250 | 300 | 350 | 400 | 450 | 500 | 600 | |
|------------------------|----------|--------|------|-----|------|-----|-----|-----|-----|------|------|------|------|-----|
| INCHES | 2" | 2 1/2" | 3" | 4" | 6" | 8" | 10" | 12" | 14" | 16" | 18" | 20" | 24" | |
| e | 2 | 2 | 2 | 2 | 2 | 3 | 3 | 3 | 3 | 3 | 5 | 5 | 5 | |
| D1 | 45 | 55 | 70 | 92 | 140 | 183 | 240 | 280 | 310 | 360 | 410 | 450 | 550 | |
| D2 | 30 | 35 | 50 | 65 | 105 | 145 | 185 | 225 | 260 | 300 | 320 | 350 | 400 | |
| L | 75 | 105 | 120 | 140 | 200 | 260 | 315 | 370 | 450 | 510 | 590 | 670 | 820 | |
| L1 | 140 | 190 | 225 | 270 | 400 | 530 | 640 | 780 | 950 | 1100 | 1200 | 1350 | 1600 | |
| MASSE | 0,25 | 0,3 | 0,46 | 0,6 | 1,25 | 2,6 | 4 | 5 | 6,3 | 8 | 13 | 16 | 22 | |
| PN20 - ASA 150 | D | 106 | 124 | 136 | 174 | 222 | 279 | 340 | 409 | 450 | 514 | 549 | 609 | 717 |
| PN50 - ASA 300 | D | 111 | 130 | 149 | 180 | 250 | 307 | 361 | 422 | 485 | 539 | 596 | 654 | 774 |
| PN100 - ASA 600 | D | 111 | 130 | 149 | 194 | 266 | 320 | 400 | 457 | 492 | 565 | 612 | 682 | 790 |

Unités : mm, Kg.