

SPIRALIS®

Soupape de Sécurité

**Réf :
250 141**

INOX

97/23 CE Catégorie IV

GRILLE DE DÉBIT PAGE X130 A X150

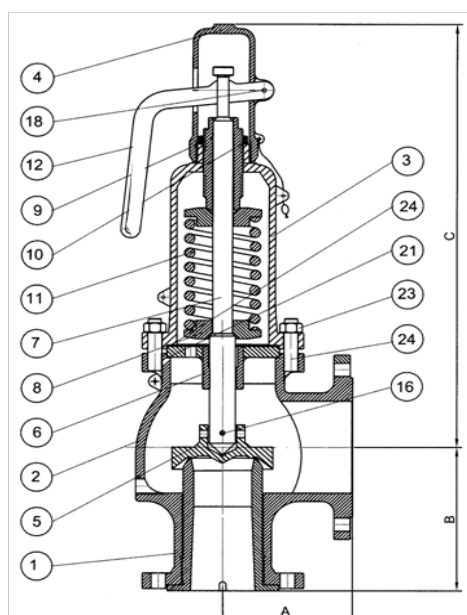
» DN80 AU DN200

» BRIDES

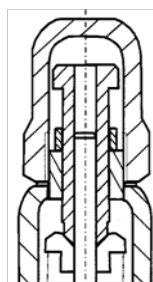
» TMS : SELON PN (1)

» PN16 - 25 - 40* PN16

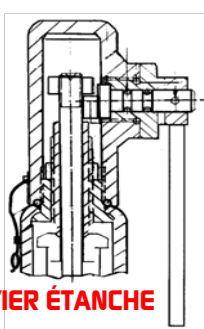
» PMS : SELON PN



AVEC LEVIER



SANS LEVIER



LEVIER ÉTANCHE

1	BUSE / NOZLE	AISI-316
2	CORPS / BODY	1.4408
3	FÛT / BONNET	1.4408
4	BOUCHON NON ÉTANCHE / OPEN CAP	LAITON
	BOUCHON ÉTANCHE / CLOSED CAP	1.4408
5	CLAPET / DISC	AISI-316
6	GUIDE / GUIDE	AISI-316
7	TIGE / PUSH ROAD	AISI-316
8	ÉCROU DE RÉGLAGE / SETTING NUT	AISI-304
9	VIS DE RÉGLAGE / AJUSTING SCREW	AISI-431
10	ÉCROU / NUT	AISI-304
11	RESSORT / SPRING	AISI-302
12	LEVIER / LEVER	LAITON
14	GOUPILLE / ELASTIC PIN	AISI-304
17	ÉCROU / RELEASE NUT	AISI-316
18	GOUPILLE / ELASTIC PIN	AISI-304
20	JOINT / GASKET	PTFE
21	JOINT / GASKET	PTFE
23	VIS DE RÉGLAGE / AJUSTING SCREW	AISI-316
24	ÉCROU / RELEASE NUT	AISI-316

Portée d'étanchéité

FLUIDE	TYPE	TEMPÉRATURE
Vapeur	MÉTAL	De -10 à 230 °C
Liquide/Gaz	VITON	De -10 à 150 °C
Liquide/Gaz	TÉFLON	De -10 à 230 °C

ENTRÉE		SORTIE		ORIF. SECT.		A	B	C		POIDS (Kg)	
DN	INCHES	DN	INCHES	(mm)	(mm ²)			Avec levier	Sans levier	Avec levier	Sans levier
80	3"	125	5"	72	4072	160	195	595	545	58	55
100	4"	150	6"	90	6362	210	197	663	585	84	80
125	5"	200	8"	105	8659	242	240	760	680	140	136
150	6"	200	8"	125	12272	242	240	760	680	150	146
200	8"	250	10"	153	18385	280	276	795	715	180	175

(1) : Le rapport pression / température est à définir par nos soins

SOUS RÉSERVE DE MODIFICATIONS

DÉBITS EN AIR (Kg/h)

» Calculs selon : ISO EN 4126-1

» SURPRESSION 10%

» TEMPÉRATURE 20°C

PRESSION TARAGE (Bar eff.)	BRIDES EN-1092-1											
	15x25	20x32	25x40	32x50	40x65	50x80	65x100	80x125	100x150	125x200	150x200	200x250
	ORIFICE (mm)											
	16	18	23,8	29,5	36	46	59,5	72	90	105	125	153
	SECTION (mm ²)											
	201	254	445	683	1 018	1 662	2 781	4 072	6 362	8 659	12 272	18 385
0,5	171	216	377	580	863	1 410	2 359	3 454	5 396	7 345	10 410	15 596
1	231	292	510	784	1 167	1 906	3 189	4 669	7 295	9 930	14 073	21 084
1,5	291	368	643	988	1 471	2 402	4 019	5 884	9 194	12 515	17 736	26 572
2	351	444	776	1 192	1 775	2 898	4 849	7 100	11 093	15 099	21 399	32 060
2,5	411	520	909	1 396	2 079	3 394	5 678	8 315	12 992	17 684	25 062	37 548
3	471	596	1 041	1 600	2 383	3 890	6 508	9 530	14 891	20 269	28 725	43 036
3,5	531	672	1 174	1 804	2 686	4 386	7 338	10 746	16 790	22 853	32 388	48 524
4	591	748	1 307	2 008	2 990	4 882	8 168	11 961	18 689	25 438	36 052	54 011
4,5	651	824	1 440	2 212	3 294	5 378	8 998	13 176	20 588	28 023	39 715	59 499
5	711	899	1 573	2 416	3 598	5 874	9 828	14 392	22 487	30 607	43 378	64 987
5,5	771	975	1 705	2 620	3 902	6 370	10 658	15 607	24 386	33 192	47 041	70 475
6	831	1 051	1 838	2 824	4 206	6 867	11 488	16 822	26 285	35 777	50 704	75 963
6,5	891	1 127	1 971	3 028	4 509	7 363	12 318	18 038	28 184	38 361	54 367	
7	951	1 203	2 104	3 232	4 813	7 859	13 148	19 253	30 083	40 946	58 030	
7,5	1 011	1 279	2 237	3 436	5 117	8 355	13 978	20 468	31 982	43 531	61 693	
8	1 071	1 355	2 369	3 640	5 421	8 851	14 808	21 684	33 881	46 115	65 356	
8,5	1 131	1 431	2 502	3 844	5 725	9 347	15 638	22 899	35 780	48 700	69 019	
9	1 191	1 507	2 635	4 048	6 029	9 843	16 468	24 114	37 679	51 285	72 682	
9,5	1 251	1 583	2 768	4 252	6 332	10 339	17 298	25 330	39 578	53 869	76 346	
10	1 311	1 659	2 900	4 456	6 636	10 835	18 128	26 545	41 476	56 454	80 009	
11	1 431	1 811	3 166	4 864	7 244	11 827	19 788	28 976	45 274	61 623		
12	1 551	1 963	3 432	5 272	7 852	12 819	21 448	31 406	49 072	66 793		
13	1 671	2 115	3 697	5 680	8 459	13 812	23 108	33 837	52 870	71 962		
14	1 791	2 267	3 963	6 088	9 067	14 804	24 768	36 268	56 668	77 132		
15	1 911	2 419	4 228	6 496	9 675	15 796	26 428	38 698	60 466	82 301		
16	2 031	2 571	4 494	6 904	10 282	16 788	28 088	41 129	64 264	87 470		
17	2 151	2 722	4 760	7 312	10 890	17 780	29 748	43 560	68 062			
18	2 271	2 874	5 025	7 720	11 498	18 772	31 408	45 990	71 860			
19	2 391	3 026	5 291	8 129	12 105	19 764	33 067	48 421	75 658			
20	2 511	3 178	5 556	8 537	12 713	20 757	34 727	50 851	79 455			
21	2 631	3 330	5 822	8 945	13 321	21 749	36 387	53 282	83 253			
22	2 751	3 482	6 088	9 353	13 928	22 741	38 047	55 713	87 051			
23	2 871	3 634	6 353	9 761	14 536	23 733	39 707	58 143	90 849			
24	2 991	3 786	6 619	10 169	15 144	24 725	41 367	60 574	94 647			
25	3 111	3 938	6 884	10 577	15 751	25 717	43 027	63 005				
26	3 231	4 090	7 150	10 985	16 359	26 709	44 687	65 435				
27	3 351	4 242	7 416	11 393	16 967	27 701	46 347	67 866				
28	3 471	4 394	7 681	11 801	17 574	28 694	48 007	70 297				
29	3 591	4 545	7 947	12 209	18 182	29 686	49 667	72 727				
30	3 712	4 697	8 212	12 617	18 790	30 678	51 327	75 158				
31	3 832	4 849	8 478	13 025	19 397	31 670	52 987	77 589				
32	3 952	5 001	8 743	13 433	20 005	32 662	54 647	664 118				
33	4 072	5 153	9 009	13 841	20 612	33 654	56 307					
34	4 192	5 305	9 275	14 249	21 220	34 646	57 967					
35	4 312	5 457	9 540	14 657	21 828	35 639	59 626					
36	4 432	5 609	9 806	15 065	22 435	36 631	61 286					
38	4 672	5 913	10 337	15 881	23 651	38 615	64 606					
40	4 912	6 217	10 868	16 697	24 866	40 599	67 926					

DÉBITS EN EAU (Kg/h)

» SURPRESSION 10%

PRESSION TARAGE (Bar eff.)	BRIDES EN-1092-1											
	15x25	20x32	25x40	32x50	40x65	50x80	65x100	80x125	100x150	125x200	150x200	200x250
	ORIFICE (mm)											
	16	18	23,8	29,5	36	46	59,5	72	90	105	125	153
	SECTION (mm ²)											
	201	254	445	683	1 018	1 662	2 781	4 072	6 362	8 659	12 272	18 385
0,5	4 099	5 188	9 071	13 936	20 754	33 885	56 692	83 015	129 711	176 551	250 213	374 864
1	5 798	7 338	12 828	19 708	29 350	47 920	80 175	117 401	183 439	249 680	353 855	530 137
1,5	7 101	8 987	15 711	24 138	35 946	58 690	98 194	143 786	224 665	305 795	433 382	649 283
2	8 199	10 377	18 142	27 872	41 507	67 770	113 385	166 030	259 421	353 101	500 427	749 727
2,5	9 167	11 602	20 283	31 162	46 407	75 769	126 768	185 627	290 042	394 779	559 494	838 221
3	10 042	12 709	22 219	34 136	50 836	83 001	138 867	203 344	317 725	432 459	612 895	918 225
3,5	10 846	13 727	23 999	36 871	54 909	89 651	149 994	219 636	343 182	467 109	662 002	991 796
4	11 595	14 675	25 656	39 417	58 700	95 841	160 350	234 801	366 877	499 360	707 710	1 060 275
4,5	12 298	15 565	27 212	41 808	62 261	101 655	170 077	249 044	389 132	529 652	750 640	1 124 591
5	12 964	16 407	28 684	44 069	65 629	107 153	179 277	262 516	410 181	558 302	791 244	1 185 423
5,5	13 596	17 208	30 084	46 220	68 832	112 383	188 027	275 329	430 201	585 552	829 864	1 243 282
6	14 201	17 973	31 422	48 275	71 893	117 381	196 388	287 572	449 331	611 589	866 765	1 298 566
6,5	14 781	18 707	32 705	50 247	74 829	122 174	204 407	299 314	467 678	636 562	902 157	
7	15 339	19 413	33 940	52 143	77 653	126 786	212 123	310 613	485 333	660 592	936 213	
7,5	15 877	20 095	35 131	53 973	80 379	131 236	219 569	321 515	502 367	683 777	969 072	
8	16 398	20 754	36 283	55 744	83 015	135 540	226 769	332 059	518 842	706 202	1 000 854	
8,5	16 903	21 392	37 400	57 459	85 570	139 711	233 749	342 279	534 811	727 937	1 031 656	
9	17 393	22 013	38 484	59 125	88 050	143 761	240 525	352 202	550 316	749 041	1 061 565	
9,5	17 869	22 616	39 539	60 745	90 463	147 701	247 116	361 853	565 395	769 566	1 090 655	
10	18 334	23 203	40 566	62 323	92 813	151 538	253 536	371 253	580 083	789 558	1 118 988	
11	19 228	24 336	42 546	65 365	97 343	158 934	265 911	389 374	608 397	828 096		
12	20 083	25 418	44 438	68 272	101 672	166 001	277 735	406 688	635 450	864 918		
13	20 903	26 456	46 252	71 059	105 824	172 780	289 075	423 294	661 397	900 235		
14	21 692	27 455	47 998	73 742	109 818	179 302	299 988	439 273	686 364	934 218		
15	22 454	28 418	49 683	76 330	113 673	185 595	310 517	454 691	710 454	967 007		
16	23 190	29 350	51 312	78 833	117 401	191 682	320 700	469 603	733 754	998 721		
17	23 904	30 253	52 891	81 259	121 014	197 581	330 570	484 055	756 336			
18	24 597	31 131	54 425	83 615	124 522	203 309	340 154	498 089	778 264			
19	25 271	31 984	55 916	85 907	127 934	208 881	349 475	511 738	799 590			
20	25 927	32 814	57 369	88 138	131 258	214 307	358 554	525 032	820 362			
21	26 568	33 625	58 785	90 315	134 499	219 599	367 408	537 997	840 621			
22	27 193	34 416	60 169	92 440	137 664	224 767	376 054	550 658	860 403			
23	27 804	35 190	61 521	94 518	140 758	229 819	384 506	563 034	879 740			
24	28 402	35 946	62 844	96 551	143 786	234 761	392 776	575 143	898 661			
25	28 988	36 688	64 140	98 542	146 751	239 602	400 875	587 003				
26	29 562	37 414	65 410	100 493	149 657	244 347	408 814	598 628				
27	30 125	38 127	66 656	102 407	152 508	249 002	416 602	610 032				
28	30 678	38 827	67 879	104 287	155 306	253 571	424 247	621 226				
29	31 221	39 514	69 081	106 133	158 055	258 060	431 756	632 222				
30	31 755	40 189	70 262	107 947	160 757	262 471	439 137	643 030				
31	32 279	40 854	71 423	109 731	163 415	266 810	446 396	653 659				
32	32 796	41 507	72 566	111 487	166 030	271 079	453 539	664 118				
33	33 304	42 151	73 691	113 216	168 604	275 282	460 571					
34	33 805	42 785	74 800	114 918	171 139	279 422	467 497					
35	34 299	43 409	75 892	116 596	173 638	283 501	474 322					
36	34 785	44 025	76 968	118 250	176 101	287 523	481 051					
38	35 739	45 232	79 077	121 490	180 927	295 402	494 232					
40	36 667	46 407	81 131	124 646	185 627	303 076	507 072					

DÉBITS VAPEUR (Kg/h)

» Calculs selon : ISO EN 4126-1

» SURPRESSION 10%

» Conversions utiles :

Lbs/h = Kg/h x 2,2046

PRESSION TARAGE (Bar eff.)	VAPEUR SATURÉE TEMP. (°C)	BRIDES EN-1092-1											
		15x25	20x32	25x40	32x50	40x65	50x80	65x100	80x125	100x150	125x200	150x200	200x250
		ORIFICE (mm)											
		16	18	23,8	29,5	36	46	59,5	72	90	105	125	153
SECTION (mm ²)													
		201	254	445	683	1 018	1 662	2 781	4 072	6 362	8 659	12 272	18 385
0,5	111	106	134	234	359	535	873	1 460	2 138	3 341	4 547	6 445	9 655
1	120	143	181	316	485	723	1 180	1 974	2 891	4 517	6 148	8 713	13 053
1,5	127	180	228	398	612	911	1 487	2 488	3 643	5 692	7 748	10 980	16 451
2	134	217	275	480	738	1 099	1 794	3 002	4 395	6 868	9 348	13 248	19 848
2,5	138	254	322	562	864	1 287	2 101	3 516	5 148	8 044	10 948	15 516	23 246
3	144	291	369	645	990	1 475	2 408	4 029	5 900	9 219	12 548	17 784	26 643
3,5	147	329	416	727	1 117	1 663	2 715	4 543	6 653	10 395	14 149	20 052	30 041
4	153	366	463	809	1 243	1 851	3 023	5 057	7 405	11 570	15 749	22 320	33 439
4,5	155	403	510	891	1 369	2 039	3 330	5 571	8 158	12 746	17 349	24 587	36 836
5	159	440	557	974	1 496	2 227	3 637	6 085	8 910	13 922	18 949	26 855	40 234
5,5	161	477	604	1 056	1 622	2 416	3 944	6 599	9 662	15 097	20 549	29 123	43 632
6	165	514	651	1 138	1 748	2 604	4 251	7 112	10 415	16 273	22 149	31 391	47 029
6,5	167	551	698	1 220	1 875	2 792	4 558	7 626	11 167	17 449	23 750	33 659	
7	170	589	745	1 302	2 001	2 980	4 865	8 140	11 920	18 624	25 350	35 927	
7,5	172	626	792	1 385	2 127	3 168	5 172	8 654	12 672	19 800	26 950	38 194	
8	175	663	839	1 467	2 254	3 356	5 480	9 168	13 424	20 976	28 550	40 462	
8,5	177	700	886	1 549	2 380	3 544	5 787	9 682	14 177	22 151	30 150	42 730	
9	130	737	933	1 631	2 506	3 732	6 094	10 195	14 929	23 327	31 751	44 998	
9,5	181	774	980	1 713	2 633	3 920	6 401	10 709	15 682	24 503	33 351	47 266	
10	184	812	1 027	1 796	2 759	4 109	6 708	11 223	16 434	25 678	34 951	49 534	
11	187	886	1 121	1 960	3 011	4 485	7 322	12 251	17 939	28 030	38 151		
12	192	960	1 215	2 125	3 264	4 861	7 937	13 278	19 444	30 381	41 352		
13	194	1 034	1 309	2 289	3 517	5 237	8 551	14 306	20 949	32 732	44 552		
14	198	1 109	1 403	2 453	3 769	5 613	9 165	15 334	22 453	35 083	47 752		
15	201	1 183	1 497	2 618	4 022	5 990	9 779	16 362	23 958	37 435	50 953		
16	204	1 257	1 591	2 782	4 275	6 366	10 393	17 389	25 463	39 786	54 153		
17	207	1 332	1 685	2 947	4 527	6 742	11 008	18 417	26 968	42 137			
18	209	1 406	1 780	3 111	4 780	7 118	11 622	19 445	28 473	44 489			
19	212	1 480	1 874	3 276	5 032	7 494	12 236	20 472	29 978	46 840			
20	215	1 555	1 968	3 440	5 285	7 871	12 850	21 500	31 482	49 191			
21	217	1 629	2 062	3 604	5 538	8 247	13 465	22 528	32 987	51 542			
22	220	1 703	2 156	3 769	5 790	8 623	14 079	23 555	34 492	53 894			
23	222	1 778	2 250	3 933	6 043	8 999	14 693	24 583	35 997	56 245			
24	224	1 852	2 344	4 098	6 295	9 375	15 307	25 611	37 502	58 596			
25	226	1 926	2 438	4 262	6 548	9 752	15 922	26 638	39 006				
26	228	2 001	2 532	4 427	6 801	10 128	16 536	27 666	40 511				
27	230	2 075	2 626	4 591	7 053	10 504	17 150	28 694	42 016				
28	232	2 149	2 720	4 755	7 306	10 880	17 764	29 721	43 521				
29	234	2 223	2 814	4 920	7 559	11 256	18 379	30 749	45 026				
30	236	2 298	2 908	5 084	7 811	11 633	18 993	31 777	46 531				
31	238	2 372	3 002	5 249	8 064	12 009	19 607	32 804	48 035				
32	240	2 446	3 096	5 413	8 316	12 385	20 221	33 832	49 540				