

SPIRALIS®

Soupape de Sécurité

**Réf :
250 100**

FONTE

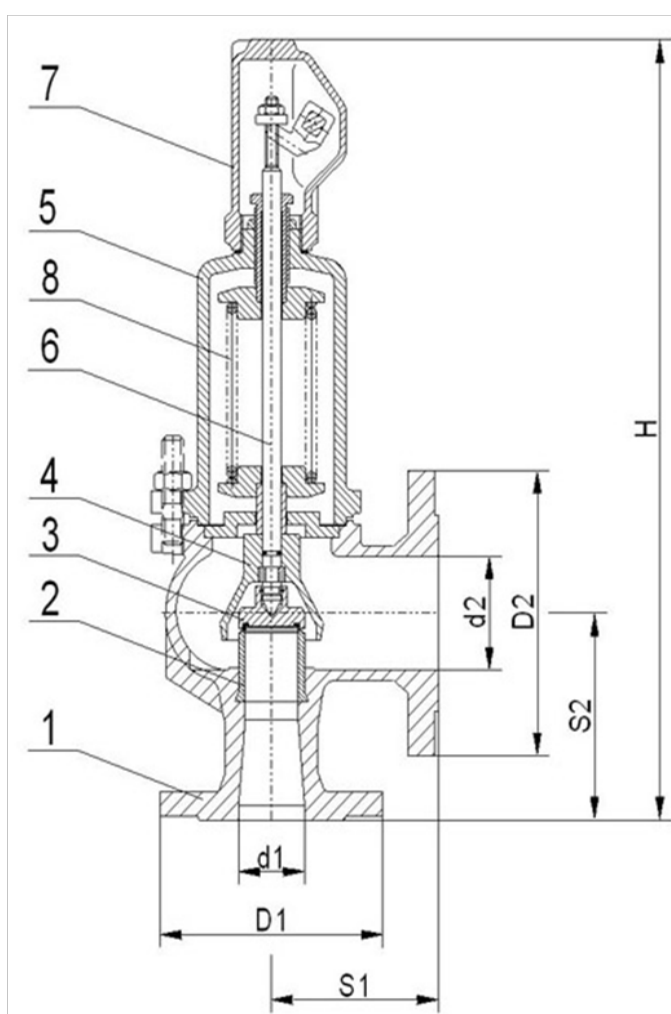
97/23 CE Catégorie IV

GRILLE DE DÉBIT PAGE X190

- » CAPOT FERMÉ
- » BOUCHON ÉTANCHE
- » LEVIER D'ESSAI

» PN16 * PN16

- » TMS : 200°C (1)
- » PMS : 16B



1	CORPS / BODY	FONTE FT25
2	SIÈGE / SEAT	X39CrMo17-1
3	CLAPET / DISC	X39CrMo17-1
4	DÉFLECTEUR / DEFLECTOR	X39CrMo17-1
5	CHAPEAU / CAP	FONTE FT25
6	TIGE / STEM	X20C13
7	BOUCHON / HOOD	FONTE GGG40
8	RESSORT / SPRING	ACIER 50HF

ENTRÉE		SORTIE		ORIF.	H	S1	S2	POIDS
DN	INCHES	DN	INCHES					
20	3/4"	32	1"1/4	16	345	85	95	8
25	1"	40	1"1/2	20	395	95	105	9
32	1"1/4	50	2"	25	420	100	110	13
40	1"1/2	65	2"1/2	32	495	115	130	19
50	2"	80	3"	40	550	125	145	25
65	2"1/2	100	4"	50	660	140	150	37
80	3"	125	5"	63	710	155	170	52
100	4"	150	6"	77	810	175	180	77
125	5"	200	8"	93	860	215	220	90
150	6"	250	10"	110	1000	225	245	140

(1) : Le rapport pression / température est à définir par nos soins

DÉBITS EN AIR (Tonnes/h)

P (bar)	20	25	32	40	50	65	80	100	125	150
0,4	0,132	0,206	0,323	0,528	0,826	1,290	2,05	3,06	4,16	6,24
0,5	0,148	0,232	0,362	0,593	0,928	1,450	2,30	3,44	5,01	7,01
0,6	0,169	0,264	0,412	0,675	1,060	1,65	2,62	3,91	5,70	7,98
0,8	0,202	0,316	0,493	0,808	1,260	1,97	3,13	4,68	6,83	9,55
1	0,235	0,366	0,573	0,938	1,470	2,30	3,64	5,43	7,93	11,1
1,2	0,269	0,420	0,657	1,080	1,68	2,63	4,17	6,23	9,09	12,7
1,5	0,310	0,484	0,757	1,240	1,94	3,03	4,81	7,18	10,5	14,7
1,8	0,352	0,550	0,859	1,410	2,20	3,44	5,46	8,15	11,9	16,6
2,1	0,382	0,597	0,933	1,530	2,39	3,73	5,92	8,85	12,9	18,1
2,5	0,451	0,705	1,100	1,81	2,82	4,41	7,00	10,5	15,3	21,3
3	0,523	0,817	1,280	2,09	3,27	5,11	8,10	12,1	17,7	24,7
4	0,650	1,020	1,600	2,60	4,08	6,38	10,1	15,2	22,0	30,9
5	0,785	1,230	1,92	3,13	4,90	7,65	12,2	18,2	26,5	37,0
6	0,915	1,430	2,23	3,65	5,72	8,94	14,2	21,2	30,9	43,2
8	1,180	1,84	2,88	4,70	7,35	11,5	18,3	27,3	39,7	55,5
10	1,440	2,25	3,50	5,75	9,00	14,0	22,3	33,3	48,5	67,9
12	1,70	2,66	4,15	6,80	10,6	16,6	26,4	39,4	57,3	80,3
14	1,96	3,07	4,80	7,85	12,2	19,2	30,4	45,5	66,2	92,6
16	2,22	3,48	5,43	8,88	13,9	21,7	34,5	51,5	75,0	105
18	2,48	3,90	6,06	9,92	15,5	24,2	38,5	57,5	83,8	117
20	2,74	4,30	6,70	11,0	17,1	26,8	42,6	63,6	92,6	130
22	3,00	4,70	7,35	12,0	18,8	29,4	46,6	69,7	102	
24	3,28	5,10	8,00	13,0	20,4	31,9	50,7	75,7	110	
26	3,53	5,52	8,62	14,1	22,0	34,5	54,8	81,8	119	
28	3,80	5,93	9,25	15,2	23,7	37,0	58,8	87,8	128	
30	4,05	6,33	9,90	16,2	25,3	39,5	62,9	93,9	137	
32	4,30	6,74	10,5	17,2	27,0	42,1	67,0	100	146	
34	4,57	7,15	11,2	18,3	28,6	44,6	71,0	108		
36	4,70	7,56	11,8	19,3	30,2	47,2	75,0	112		
38	5,10	8,00	12,5	20,4	31,8	49,7	79,0	118		
40	5,30	8,40	13,1	21,4	33,4	52,3	83,2	124		