

RESPI-SPIRALIS®

Soupape Pression / Dépression

ALUMINIUM

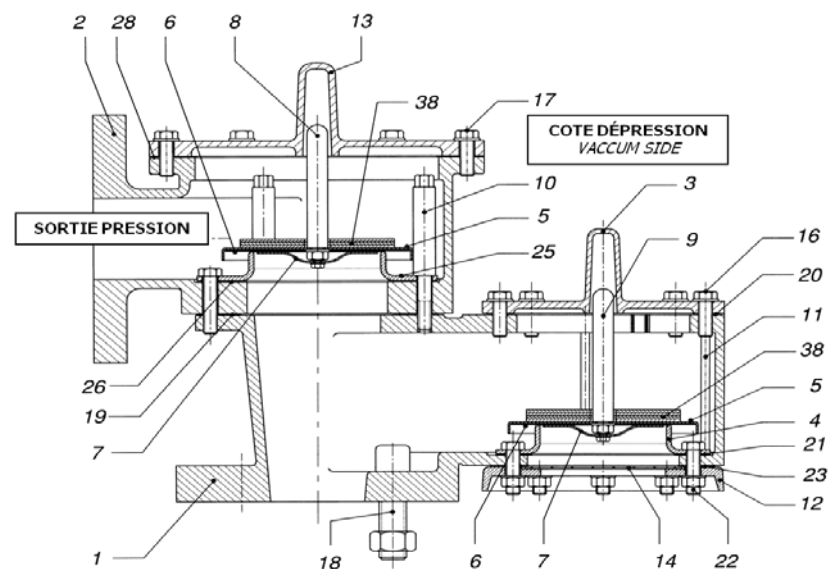
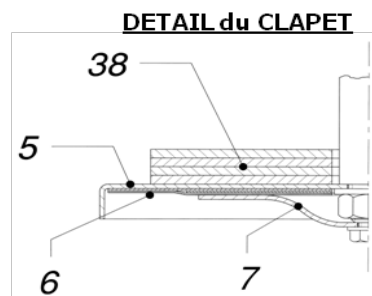
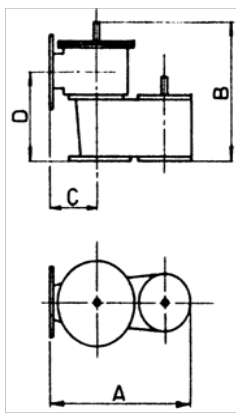
**Réf :
251 092**

GRILLE DE DÉBIT PAGE X230

» ÉCHAPPEMENT CANALISÉ

» ATEX II 2G 2B

1	CORPS / BODY	ALUMINIUM	14	ÉCRAN DÉPRESSION / VACUUM SCREEN	AISI 304
2	BRIDE SORTIE / FLANGE OUTLET	ALUMINIUM	15	ÉCROU / HEXAGONAL NUT	AISI 304
3	CAPOT / VACUUM COVER	ALUMINIUM	16	GOUJON / STUD BOLT	AISI 304
4	SIÈGE / SEAT	AISI 316L	17	RONDELLE / WASHER	AISI 304
5	CLAPET / SIDE CAP	AISI 316L	18	GOUJON / STUD BOLT	AISI 304
6	MEMBRANES / DIAPHRAGM	PTFE / FEP	19	JOINT / GASKET	FLEXOID
7	DÉFLECTEUR / DEFLECTOR	AISI 316	20	JOINT / GASKET	FLEXOID
8	TIGE GUIDAGE PRES. / PRESSURE STEM	ALUMINIUM	21	JOINT / GASKET	FLEXOID
9	TIGE GUIDAGE DÉPRES. / VACUUM STEM	ALUMINIUM	22	VIS / SCREW	AISI 304
10	GUIDAGE PRESSION / PRESSURE GUIDE	AISI 304	25	SIÈGE PRESSION / PRESSURE SEAT	AISI 316L
11	GUIDAGE DÉPRESSION / VACUUM GUIDE	AISI 304	26	JOINT / GASKET	FLEXOID
12	GOUTTE D'EAU / WATER DRIP	ALUMINIUM	28	JOINT / GASKET	FLEXOID
13	CAPOT PRESSION / PRESSURE HOOD	ALUMINIUM	38	TARAGE / LOADING WEIGHT	AISI 304



DN	8	10	15	20	25	32	40	50	65	80	100	125	150	200	250	300	350	400	450	500	600	
INCHES	1/4"	3/8"	1/2"	3/4"	1"	1 1/4"	1 1/2"	2"	2 1/2"	3"	4"	5"	6"	8"	10"	12"	14"	16"	18"	20"	24"	
A								360		415	470		625	745	875	993						
B								290		352	416		520	632	773	900						
C								130		145	160		220	250	290	320						
D								177		200	231		280	348	417	512						

Unités : mm.

DÉBITS EN AIR (Nm³/h)

Réf:
251 092 - 093

DN	50					80					100					
INCHES	2"					3"					4"					
SURPRESSION %	+10	+20	+30	+40	+50	+10	+20	+30	+40	+50	+10	+20	+30	+40	+50	
PRESSION DE TARAGE (mBar)	+2,5	141	149	156	163	169	289	303	315	327	340	420	437	458	475	492
	+5	204	214	223	232	239	412	430	447	464	481	595	621	650	674	697
	+10	279	302	315	327	340	561	603	618	650	674	841	878	912	946	980
	+20	388	429	447	464	478	799	830	859	889	917	1186	1236	1286	1339	1383
	+30	487	526	547	567	584	957	1000	1037	1075	1111	1450	1512	1577	1634	1690
	+40	561	603	627	650	674	1103	1147	1190	1235	1266	1693	1778	1857	1926	1985
	+50	646	676	702	726	743	1230	1284	1328	1380	1432	1899	1989	2057	2147	2250
	-2,5	98	108	116	124	129	193	210	228	241	252	335	358	379	396	409
	-5	121	137	150	163	174	274	297	319	338	356	474	506	535	558	581
	-10	192	212	227	243	257	382	415	446	473	501	670	721	759	794	821
-20	269	296	318	340	359	503	531	553	579	598	919	976	1027	1076	1142	

DN	150					200					
INCHES	6"					8"					
SURPRESSION %	+10	+20	+30	+40	+50	+10	+20	+30	+40	+50	
PRESSION DE TARAGE (mBar)	+2,5	890	1003	1078	1142	1189	1243	1346	1427	1496	1564
	+5	1309	1433	1555	1620	1704	1833	1945	2024	2104	2174
	+10	1841	2034	2176	2288	2407	2823	2978	3094	3216	3334
	+20	2891	3122	3283	3410	3541	3922	4129	4303	4465	4616
	+30	3457	3739	3989	3146	4289	4789	5008	5231	5404	5597
	+40	4029	4412	4612	4799	4962	5486	5741	5970	6208	
	+50	4510	4869	5068			5995		6439	6656	6864
	-3	615	653	699	738	774	1143	1217	1283	1338	1391
	-5	812	881	944	997	1045	1632	1734	1828	1908	1979
	-10	1144	1249	1336	1421	1489	2297	2437	2559	2689	2797
-20	1544	1688	1811	1913	2015	3248	3501	3694	3875	4022	

DN	250					300					
INCHES	10"					12"					
SURPRESSION %	+10	+20	+30	+40	+50	+10	+20	+30	+40	+50	
PRESSION DE TARAGE (mBar)	+2,5	2058	2243	2355	2453	2640	2849	2956	3077	3186	
	+5	2819	2963	3096	3204	3320	3302	3722	3975	4136	4273
	+10	3998	4182	4363	4551	4682	4947	5377	5648	5831	6031
	+20	5751	5988	6241	6499	6717	4053	7576	7864	8154	8447
	+30	7003	7386	7706	8004	8284	8740	9286	9682	9990	10320
	+40	8136	8605	8947	9228	9532	10199	10924	11439	11885	12297
	+50	9085	9565	9952	10304	10655	11429	12262	12831	13275	13695
	-3	1952	2054	2148	2245	2337	2363	2716	2935	3100	3232
	-5	2566	2694	2812	2923	3028	3469	3862	4172	4418	4583
	-10	3586	3760	3931	4091	4238	5012	5553	5895	6273	6444
-20	4981	5241	5496	5664	5865	7126	7765	8353			