

Robinet à Pointeau INSTRUMENTATION - ACIER

STILI®

Réf. 104 004 420

Construction : Passage standard, Série forgée, Modèle droit, Tige et volant montants et tournants

Matière : Acier A105 N

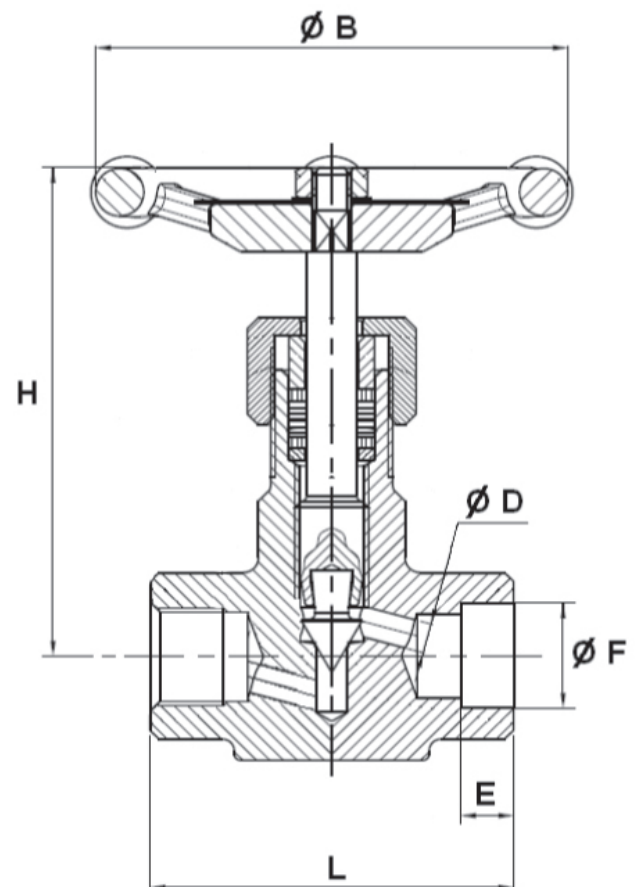
Température de service : -29° à +250°C

Série : PN200 (3000 Psi)

Raccordement : Taraudé BSP/NPT -
À souder SW



CERTIFICAT
MATIÈRE 3.1
SUR DEMANDE



DN	Ø	Ø D	L	H ouvert	Ø B	E SW	Ø F	Kg
8	1/4"	4	60	85	78	10.1	14.2	0.65
10	3/8"	5	60	85	78	10.1	17.6	0.65
15	1/2"	6	70	98	78	10.3	21.72	0.83
20	3/4"	7	75	112	78	15.5	27.05	1.04
25	1"	8.5	90	134	98	14.5	33.78	1.96

Unités : mm, Kg

Robinet à Pointeau INSTRUMENTATION - ACIER

STILI®

Réf. 104 004 420


Matériaux

Corps	Acier A105 N
Pointeau	Inox 410 trempé
Garniture PE	Graphite
Axe	Inox 410
Volant	Acier A105 N

EN OPTION

- Disponible jusqu'au DN50
- Modèle équerre
- Modèle Inox disponible sur demande

Normalisations

Normes

- 2014/68/UE - Art.4 § 3
- Tests d'étanchéité selon norme API 598, table 6
- Raccordement taraudé BSP cylindrique selon ISO 7/1 Rp
- Raccordement taraudé NPT selon ASME B1.20.1
- Raccords à souder SW selon ASME B16.11
- ATEX Groupe II Catégorie 2 G/2D Zone 1 & 21 Zone 2 & 22, suivant la directive 2014/34/EU

Relation Pression / Température (en °C et bar)

Température	-29	38	93	149	204	260	316	343	371	399	425
Pression	19.6	19.6	17.9	15.83	13.8	11.7	9.6	8.6	7.6	6.5	5.5

Coefficient de débit Kvs (m³/h)

Nombre de tours	DN8	DN10	DN15	DN20	DN25
0	0	0	0	0	0
0.5	0.17	0.22	0.39	0.45	0.52
1	0.26	0.32	0.60	0.67	0.78
2	0.35	0.42	0.78	1.13	1.30
3	0.38	0.48	0.86	1.28	1.47
3.5	0.43	0.54	0.86	1.34	1.51
4	-	-	0.86	1.36	1.56
4.75	-	-	0.90	1.38	1.58
5	-	-	-	1.39	1.60
6	-	-	-	1.39	1.60