

Instrumentation Industrielle MANOMÈTRE - INOX

Réf. 270 050 520

Construction : À tube bourdon

Matière : Tout Inox

Classe : 1.6% de la pleine échelle

Température de service : -40°C
à +200°C

Diamètre du cadran : 63 mm

Raccord : Vertical bas (radial)

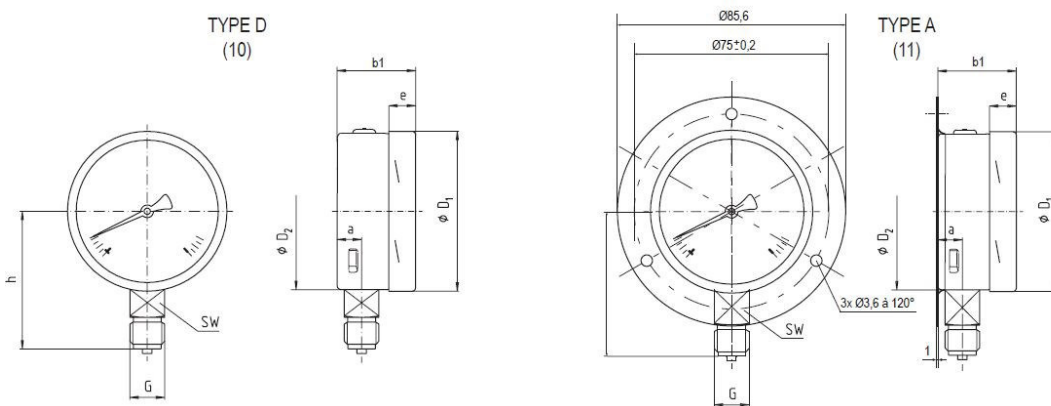
Raccordement : DN8 Mâle BSP/NPT



+ Étrier de fixation
LE sur demande

Graduation (bar)

-1 +1
0 -1.6
0 -2.5
0 -4
0 -6
0 -10
0 -16
0 -25
0 -40
0 -60
0 -100
0 -160
0 -250
0 -400
0 -600



DN	D1	D2	b1	B2	e	a	H	G	SW
63	63.8	61.6	33	56	12	10.5	56	1/4" ou 1/8"	14

Unité : mm (+/- 0.5)



Expert depuis 30 ans



Produits certifiés



Garantie étendue



Conseiller dédié

Robinetterie Industrielle

02 51 10 18 18

Instrumentation Industrielle MANOMÈTRE - INOX

Réf. 270 050 520

Matériaux

Tube	Inox 316
Raccord	Inox 316
Boîtier	Inox 304
Mouvement	Inox

Caractéristiques & Normalisation

Plages d'utilisation :

- Stable : 75% de la pleine échelle
- Fluctuante : 65% de la pleine échelle
- Momentanée : 100% de la pleine échelle

Norme :

- Protection IP 65

EN OPTION

- Remplissage glycérine ou silicone
- Etrier de fixation
- Collerette avant ou arrière
- Autre échelle sur demande
- Certificat d'étalonnage, PV de mesure ou certificat COFRAC sur demande
- Accessoires : Robinet, Limiteur de surpression, Raccord amortisseur, Écrou et tubulure pour montage, Capillaire / Siphon, Séparateur (pour fluide corrosif, épais, chargé ou produit alimentaire ou de laiterie) et Bride