

DINEX®

Robinet à Tournant Sphérique

Réf:
100 317 130

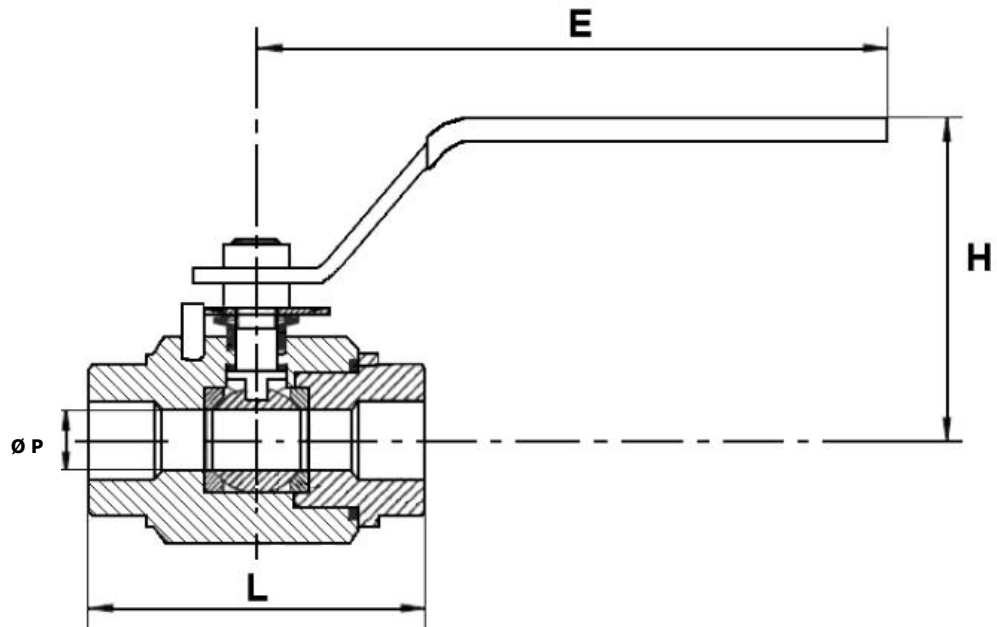
INOX

97/23 CE Catégorie III

- » 2 PIÈCES
- » PASSAGE INTÉGRAL
- » ATEX
- » SÉCURITÉ FEU

- » DN8 à DN50
- » BSP/NPT
- » SW

- » TS : -30° A +180°C
- » 800 LBS



DN	Ø	Ø P	L	E	H	Kg
8	1/4"	10	67	148	72	0.6
10	3/8"	10	67	148	72	0.6
15	1/2"	15	75	148	75	0.8
20	3/4"	20	90	180	85	1.5
25	1"	25	105	180	95	2
32	1"1/4	30	120	240	100	3.3
40	1"1/2	38	135	240	105	4.5
50	2"	48	155	280	115	6

Unités : mm, Kg

DINEX®

Robinet à Tournant Sphérique

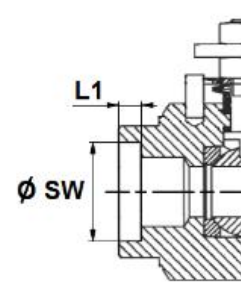
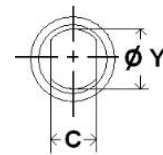
Réf :
100 317 130

INOX

97/23 CE Catégorie III

Dimensions platine ISO et axe

CORPS	INOX 316 L
SPHÈRE	INOX 316 L
AXE	INOX 316 L
SIÈGE	PTFE
PRESSE ÉTOUPE	GRAPHITE
POIGNÉE	ACIER



DN	Ø	C	Ø Y	Ø SW	L1
8	¼"	5	8	14.3	9.5
10	3/8"	5	8	17.8	9.5
15	1/2"	5.5	10	21.8	9.5
20	3/4"	7.5	12	27.3	11.5
25	1"	7.5	12	34	13
32	1"1/4	9	14	42.6	14
40	1"1/2	9	14	48.7	16
50	2"	9	14	61.3	17

Unités : mm, Kg

Caractéristiques et normalisations :

- Poignée cadénassable - Axe injectable - Class 800 - Système antistatique - Vapeur : 10 bars maximum
- Tests d'étanchéité suivant la norme API 598, table 6
- Raccordement t femelle BSP cylindrique suivant la norme ISO 228-1 - Raccordement femelle NPT suivant la norme ANSI B2.1
- Sécurité feu suivant la norme B.S. 6755 part.2
- ATEX Groupe II Catégorie 2 G/2D Zone 1 & 21 Zone 2&2 - Sécurité feu BS 6755 : 2004 jusqu'au DN200

DINEX®

Robinet à Tournant Sphérique

INOX

97/23 CE Catégorie III

**Réf :
100 317 130**

INSTRUCTION DE MONTAGE

L'installation de la robinetterie doit être en adéquation avec les conditions de services réelles (nature du fluide, pression et température) et conformes aux différentes normes en vigueur.

L'étanchéité des vannes taraudées doit se faire avec le produit le plus approprié aux conditions de service.

Lors de l'opération de soudure des robinets pour le modèle SW ouvrir partiellement les robinets.

Dans le cas d'un raccordement à souder SW, il est conseillé de souder dans des conditions particulières, de l'eau par exemple afin d'éviter de détériorer les sièges ou de les brûler.

- Le couple nécessaire à l'assemblage ne doit pas provoquer de tensions ni déformations de la structure des embouts.
- Les vannes resteront ouvertes pendant l'opération de nettoyage des tuyauteries pour ne pas avoir d'impuretés entre la sphère et le corps.
- Les essais sous pression de l'installation doivent être effectués lorsque la tuyauterie est parfaitement propre.
- Les essais se font avec la vanne partiellement ouverte.
- La pression d'essai ne doit pas dépasser les caractéristiques de la vanne et conformément à la norme API 598.
- La mise sous pression doit être progressive.

MAINTENANCE

Il est recommandé de faire une manœuvre complète (ouverture, fermeture) de la vanne 1 à 2 fois par an.

Lors d'une intervention sur la vanne :

S'assurer que la tuyauterie n'est plus sous pression, qu'il n'y a plus d'écoulement dans la tuyauterie, que celle-ci est isolée.

Vidanger tout fluide dans la tuyauterie. La température doit être suffisamment basse pour pouvoir effectuer l'opération sans risque. Si le fluide véhiculé est corrosif, inerte l'installation avant intervention.