

DINEX®

Robinet à Tournant Sphérique

INOX

97/23 CE Catégorie III

Réf :
100 126 160
100 226 160

- » MODÈLE STANDARD
- » PASSAGE INTÉGRAL / RÉDUIT
- » AXE INÉJECTABLE
- » ATEX

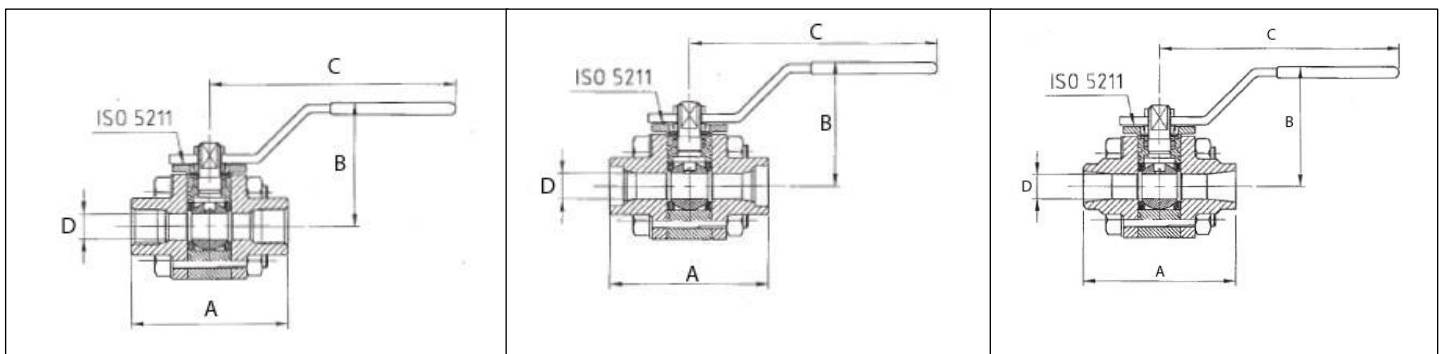
- » BSP / NPT
- » SW / BW

- » TS : - 46° A +260°C
- » 800 LBS
- » PN138

Modèle Taraudé : BSP-NPT

Modèle à souder : SW

Modèle à souder : BW



100 126 160 : Passage Intégral

| DN | Ø | A | B | C | D | ISO 5211 | Kg |
|----|-------|-----|-----|-----|------|----------|-----|
| 8 | 1/4" | 75 | 67 | 152 | 11.1 | F03 | 1.1 |
| 10 | 3/8" | 75 | 67 | 152 | 11.1 | F03 | 1 |
| 15 | 1/2" | 80 | 70 | 152 | 14.2 | F03 | 1.3 |
| 20 | 3/4" | 100 | 80 | 193 | 21 | F04 | 2.3 |
| 25 | 1" | 110 | 92 | 193 | 25.4 | F04 | 3.2 |
| 32 | 1"1/4 | 120 | 108 | 225 | 31.7 | F05 | 4.3 |
| 40 | 1"1/2 | 140 | 113 | 225 | 38 | F05 | 5.8 |

100 226 160 Passage Réduit

| DN | Ø | A | B | C | D | ISO 5211 | Kg |
|----|-------|-----|-----|-----|------|----------|-----|
| 15 | 1/2" | 75 | 67 | 152 | 11.1 | F03 | 1 |
| 20 | 3/4" | 80 | 70 | 152 | 14.2 | F03 | 1.3 |
| 25 | 1" | 100 | 80 | 193 | 21 | F04 | 2.3 |
| 32 | 1"1/4 | 110 | 92 | 193 | 25.4 | F04 | 3.1 |
| 40 | 1"1/2 | 120 | 108 | 225 | 31.7 | F05 | 4.2 |
| 50 | 2" | 140 | 113 | 225 | 38 | F05 | 5.5 |

Unités : mm, Kg

DINEX®

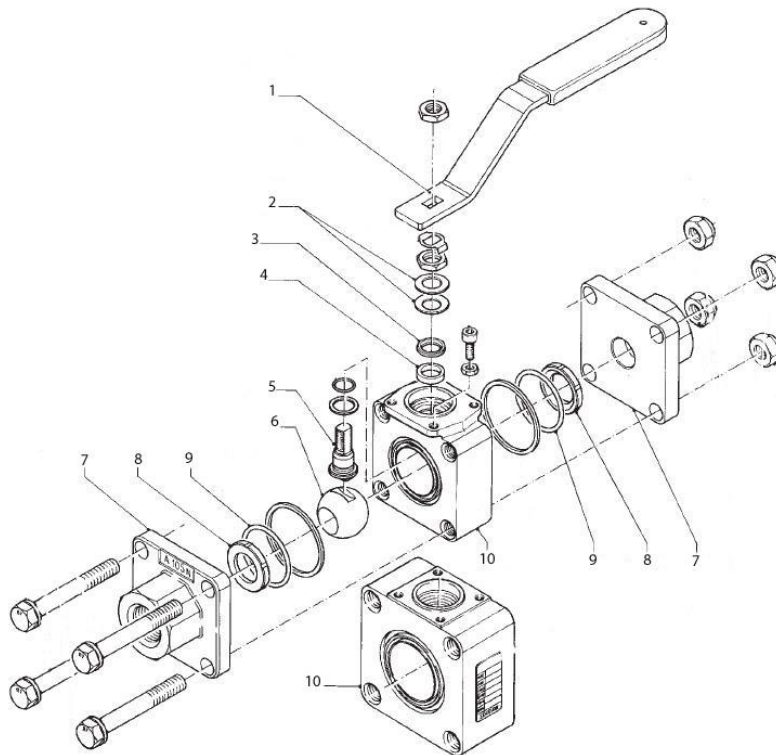
Robinet à Tournant Sphérique

INOX

97/23 CE Catégorie III

**Réf :
100 126 160
100 226 160**

| | | | | | |
|----------|-------------------------|------------|-----------|------------------------|------------|
| 1 | LEVIER | GALVANISEE | 6 | CORPS | INOX 316 |
| 2 | RONDELLE RESSORT | INOX 316 | 7 | SPHERE | INOX 316 |
| 3 | GARNITURE | INOX 316 | 8 | SIEGES | PTFE |
| 4 | FOULOIR | INOX 316 | 9 | JOINTS DE CORPS | VITON |
| 5 | TIGE | INOX 316 | 10 | EMBOUS | INOX 316 L |



DINEX®

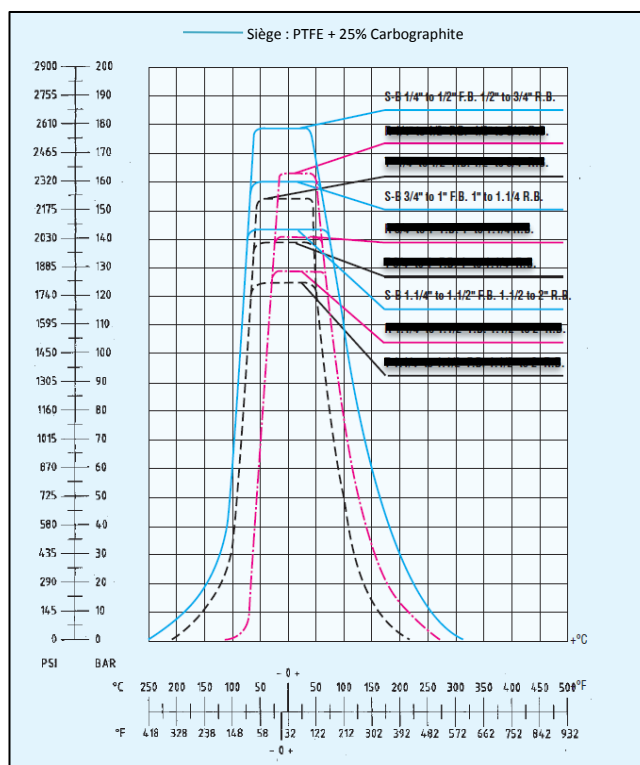
Robinet à Tournant Sphérique

INOX

97/23 CE Catégorie III

Réf :
100 126 160
100 226 160

Limite de pression de température des sièges :



Caractéristiques et normalisations :

- Construction 3 pièces
- Axe inéjectable
- Dispositif antistatique
- Motorisable
- Platine ISO 5211
- ATEX 94/9 CE
- ASME B16.34 – ASME B31.1 – BS5351 – PED 97/23/EC

Utilisation : Pour les industries générales, les industries chimique et le secteur du gaz.

De nombreuses options disponibles :

- Poignée cadénassable
- Rallonge pour poignée
- Volant ovale
- Modification d'embouts
- Nombreuse option de siège

Pour utilisation spéciale : Sur demande.

Couples de manœuvre (en Nm sans coefficient de sécurité) : Passage Intégral

| DN | 8 | 10 | 15 | 20 | 25 | 32 | 40 |
|----|---|----|----|----|----|----|----|
| Nm | 9 | 9 | 12 | 18 | 25 | 30 | 35 |

Couples de manœuvre (en Nm sans coefficient de sécurité) : Passage Réduit

| DN | 15 | 20 | 25 | 32 | 40 | 50 |
|----|----|----|----|----|----|----|
| Nm | 9 | 12 | 18 | 25 | 30 | 35 |

Coefficient de débit Kv (m3/h) : Passage Intégral

| DN | 8 | 10 | 15 | 20 | 25 | 32 | 40 |
|-----------|-----|-----|----|----|----|----|----|
| Kv (m3/h) | 6.8 | 6.8 | 10 | 26 | 38 | 67 | 99 |

Coefficient de débit Kv (m3/h) : Passage Réduit

| DN | 15 | 20 | 25 | 32 | 40 | 50 |
|-----------|-----|----|------|----|----|-----|
| Kv (m3/h) | 6.8 | 11 | 27.5 | 41 | 70 | 103 |