

# DINEX®

## Robinet à Tournant Sphérique

**ACIER LF2**

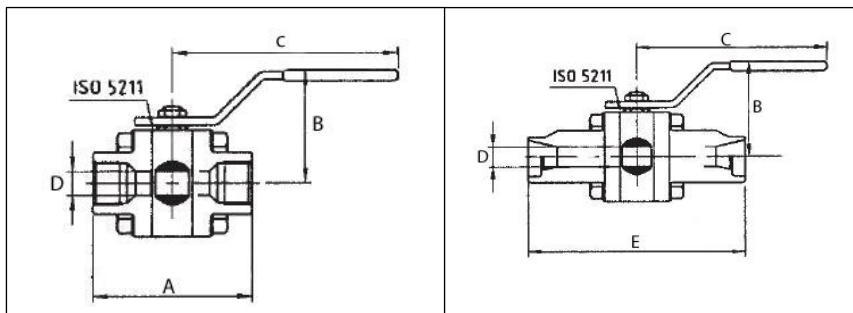
**97/23 CE Catégorie III**

**Réf :  
100 113 160  
100 213 160**

- » SUPER STAR
- » PASSAGE INTÉGRAL / RÉDUIT
- » AXE INÉJECTABLE
- » SÉCURITÉ FEU
- » ATEX
- » BSP / NPT
- » SW / BW
- » TS : - 46° A +250°C
- » 900 LBS
- » PN150

**Modèle Taraudé : BSP-NPT**

**Modèle à manchette : BW-SW**



**100 113 160 : Passage Intégral**

DN	Ø	A	E	B	C	D	ISO 5211	Kg1	Kg2
8	1/4"	75	236	67	152	11.1	F03	1.1	1.5
10	3/8"	75	236	67	152	11.1	F03	1	1.5
15	1/2"	80	239	70	152	14.2	F03	1.3	1.7
20	3/4"	100	250	80	193	20.5	F04	2.3	3
25	1"	110	261	92	193	25.4	F04	3.2	4.3
32	1 1/4"	120	272	108	225	31.7	F05	4.3	5.5
40	1 1/2"	140	279	113	225	38	F05	5.8	7.2
50	2"	141	191	118	225	49	F05	10	
65	2 1/2"	170	210	136	450	62	F07	13.5	
80	3"	305	305	150	450	76	F07	26	

**100 213 160 : Passage Réduit**

DN	Ø	A	E	B	C	D	ISO 5211	Kg1	Kg2
15	1/2"	75	236	67	152	11.1	F03	1	1.4
20	3/4"	80	239	70	152	14.2	F03	1.2	1.7
25	1"	100	250	80	193	20.5	F04	2.2	3
32	1 1/4"	110	261	92	193	25.4	F04	3.1	4.3
40	1 1/2"	120	272	108	225	31.7	F05	4.2	5.5
50	2"	140	279	113	225	38	F05	5.5	7.2
65	2 1/2"	141	191	118	225	49	F05	9	9
80	3"	170	210	136	450	62	F07	12	12
100	4"	229	305	150	450	76	F07	20	28

Unités : mm, Kg – Kg1 : BSP-NPT / BW-SW – Kg2 : Manchette intégrale

# DINEX®

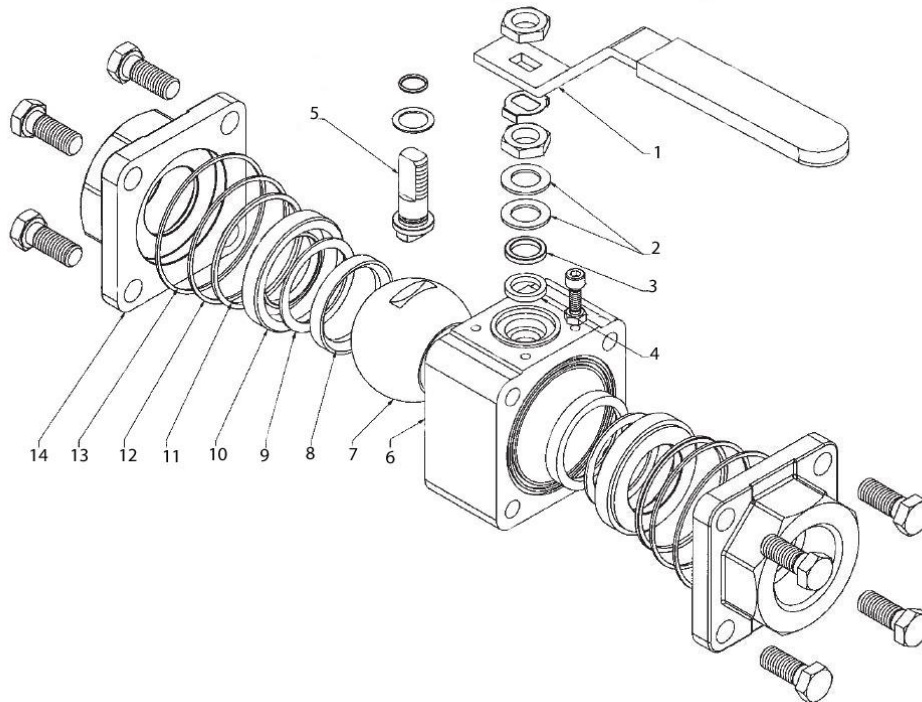
## Robinet à Tournant Sphérique

**ACIER LF2**

**97/23 CE Catégorie III**

**Réf :  
100 113 160  
100 213 160**

<b>1</b>	<b>LEVIER</b>	GALVANISEE	<b>8</b>	<b>SIEGES</b>	PTFE + 25% CARBOGRAPHITE
<b>2</b>	<b>RONDELLE RESSORT</b>	INOX	<b>9</b>	<b>JOINTS DE SIEGE</b>	GRAPHITE PTFE
<b>3</b>	<b>FOULOIR</b>	INOX 316	<b>10</b>	<b>BAGUE DE SIEGE</b>	ACIER LF2
<b>4</b>	<b>GARNITURE</b>	GRAPHITE	<b>11</b>	<b>BAGUE DE JOINT</b>	GRAPHITE
<b>5</b>	<b>TIGE</b>	INOX 316	<b>12</b>	<b>1<sup>er</sup> JOINT DE CORPS</b>	PTFE + 25% CARBOGRAPHITE
<b>6</b>	<b>CORPS</b>	ACIER LF2	<b>13</b>	<b>2<sup>ème</sup> JOINT DE CORPS</b>	GRAPHITE
<b>7</b>	<b>SPHERE</b>	INOX 316	<b>14</b>	<b>EMBOUS</b>	ACIER LF2



# DINEX®

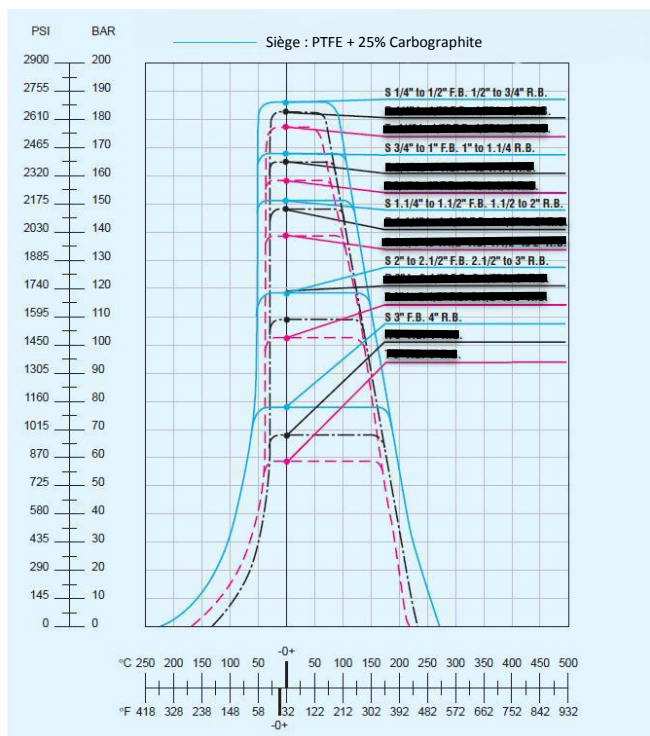
## Robinet à Tournant Sphérique

**ACIER LF2**

**97/23 CE Catégorie III**

**Réf :  
100 113 160  
100 213 160**

**Limite de pression de température des sièges :**



**Caractéristiques et normalisations :**

- Construction 3 pièces
- Axe inéjectable
- Dispositif antistatique
- Motorisable
- Sécurité Feu BS 6755/2
- Platine ISO 5211
- ATEX 94/9 CE
- ASME B16.34 – ASME B31.1 – BS5351 – API 6D – PED 97/23/EC

**Utilisation :** Pour les industries générales, les industries chimique et le secteur du gaz.

**De nombreuses options disponibles :**

- Poignée cadenassable
- Rallonge pour poignée
- Volant ovale
- Modification d'embouts
- Nombreuse option de siège

**Pour utilisation spéciale :** Sur demande.

**Couples de manœuvre (en Nm sans coefficient de sécurité) : Passage Intégral**

DN	8	10	15	20	25	32	40	50	65	80
Nm	12	12	16	22	30	38	46	90	110	125

**Couples de manœuvre (en Nm sans coefficient de sécurité) : Passage Réduit**

DN	15	20	25	32	40	50	65	80	100
Nm	12	16	22	30	38	46	90	110	125

**Coefficient de débit Kv (m3/h) : Passage Intégral**

DN	8	10	15	20	25	32	40	50	65	80
Kv (m3/h)	6.8	6.8	10	26	38	67	99	227	381	583

**Coefficient de débit Kv (m3/h) : Passage Réduit**

DN	15	20	25	32	40	50	65	80	100
Kv (m3/h)	6.8	11	27.5	41	70	103	236	394	600