

DINEX®

Robinet à Tournant Sphérique

Réf :
100 116 160
100 216 160

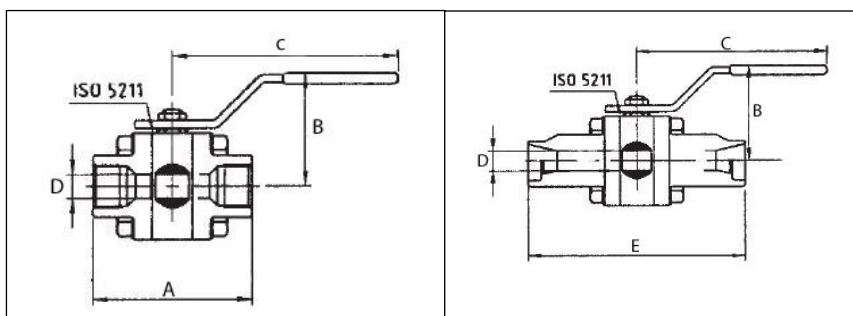
INOX

97/23 CE Catégorie III

- » SUPER STAR
- » PASSAGE INTÉGRAL / RÉDUIT
- » AXE INÉJECTABLE
- » SÉCURITÉ FEU
- » ATEX
- » BSP / NPT
- » SW / BW
- » TS : - 46° A +250°C
- » 900 LBS
- » PN150

Modèle Taraudé : BSP-NPT

Modèle à manchette : BW-SW



100 116 160 : Passage Intégral

DN	Ø	A	E	B	C	D	ISO 5211	Kg1	Kg2
8	1/4"	75	236	67	152	11.1	F03	1.1	1.5
10	3/8"	75	236	67	152	11.1	F03	1	1.5
15	1/2"	80	239	70	152	14.2	F03	1.3	1.7
20	3/4"	100	250	80	193	20.5	F04	2.3	3
25	1"	110	261	92	193	25.4	F04	3.2	4.3
32	1"1/4	120	272	108	225	31.7	F05	4.3	5.5
40	1"1/2	140	279	113	225	38	F05	5.8	7.2
50	2"	141	191	118	225	49	F05	10	
65	2"1/2	170	210	136	450	62	F07	13.5	
80	3"	305	305	150	450	76	F07	26	

100 216 160 : Passage Réduit

DN	Ø	A	E	B	C	D	ISO 5211	Kg1	Kg2
15	1/2"	75	236	67	152	11.1	F03	1	1.4
20	3/4"	80	239	70	152	14.2	F03	1.2	1.7
25	1"	100	250	80	193	20.5	F04	2.2	3
32	1"1/4	110	261	92	193	25.4	F04	3.1	4.3
40	1"1/2	120	272	108	225	31.7	F05	4.2	5.5
50	2"	140	279	113	225	38	F05	5.5	7.2
65	2"1/2	141	191	118	225	49	F05	9	9
80	3"	170	210	136	450	62	F07	12	12
100	4"	229	305	150	450	76	F07	20	28

Unités : mm, Kg – Kg1 : BSP-NPT / BW-SW –Kg2 : Manchette intégrale

DINEX®

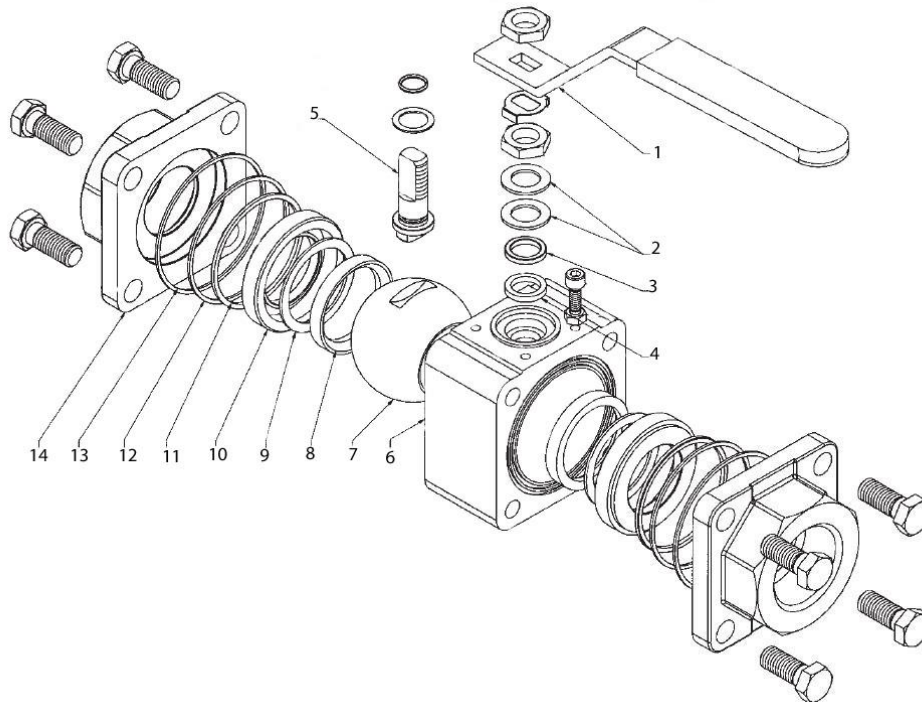
Robinet à Tournant Sphérique

INOX

97/23 CE Catégorie III

**Réf :
100 116 160
100 216 160**

1	LEVIER	GALVANISEE	8	SIEGES	PTFE + 25% CARBOGRAPHITE
2	RONDELLE RESSORT	INOX	9	JOINTS DE SIEGE	GRAPHITE PTFE
3	FOULOIR	INOX 316	10	BAGUE DE SIEGE	INOX 316
4	GARNITURE	GRAPHITE	11	BAGUE DE JOINT	GRAPHITE
5	TIGE	INOX 316	12	1^{er} JOINT DE CORPS	PTFE + 25% CARBOGRAPHITE
6	CORPS	INOX 316	13	2^{ème} JOINT DE CORPS	GRAPHITE
7	SPHERE	INOX 316	14	EMBOUTS	INOX 316



DINEX®

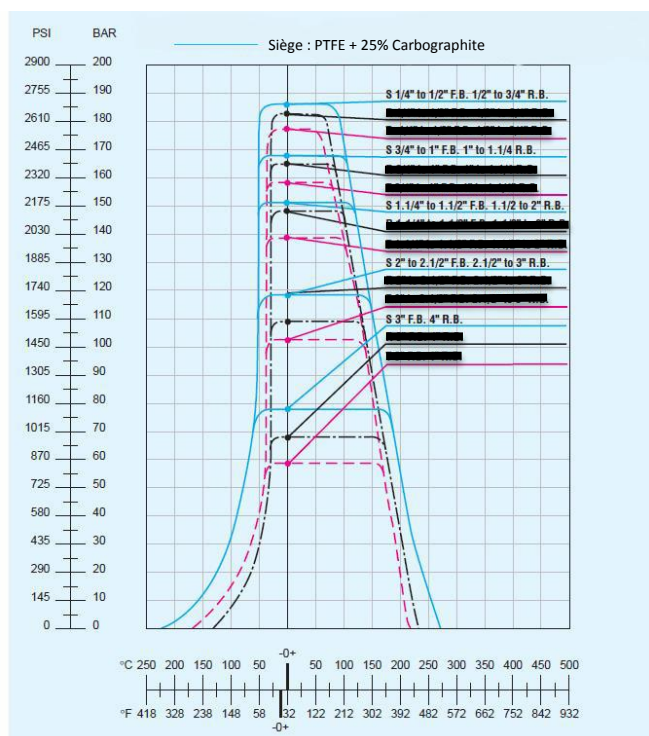
Robinet à Tournant Sphérique

INOX

97/23 CE Catégorie III

**Réf :
100 116 160
100 216 160**

Limite de pression de température des sièges :



Caractéristiques et normalisations :

- Construction 3 pièces
- Axe inéjectable
- Dispositif antistatique
- Motorisable
- Sécurité Feu BS 6755/2
- Platine ISO 5211
- ATEX 94/9 CE
- ASME B16.34 – ASME B31.1 – BS5351 – API 6D – PED 97/23/EC

Utilisation : Pour le pétrole, les produits chimiques, la pétrochimie et l'industrie lourde.

De nombreuses options disponibles :

- Poignée cadenassable
- Rallonge pour poignée
- Volant ovale
- Modification d'embouts
- Nombreuse option de siège

Pour utilisation spéciale : Sur demande.

Couples de manœuvre (en Nm sans coefficient de sécurité) : Passage Intégral

DN	8	10	15	20	25	32	40	50	65	80
Nm	12	12	16	22	30	38	46	90	110	125

Couples de manœuvre (en Nm sans coefficient de sécurité) : Passage Réduit

DN	15	20	25	32	40	50	65	80	100
Nm	12	16	22	30	38	46	90	110	125

Coefficient de débit Kv (m3/h) : Passage Intégral

DN	8	10	15	20	25	32	40	50	65	80
Kv (m3/h)	6.8	6.8	10	26	38	67	99	227	381	583

Coefficient de débit Kv (m3/h) : Passage Réduit

DN	15	20	25	32	40	50	65	80	100
Kv (m3/h)	6.8	11	27.5	41	70	103	236	394	600