

# DINEX®

## Robinet à Tournant Sphérique

**ACIER**

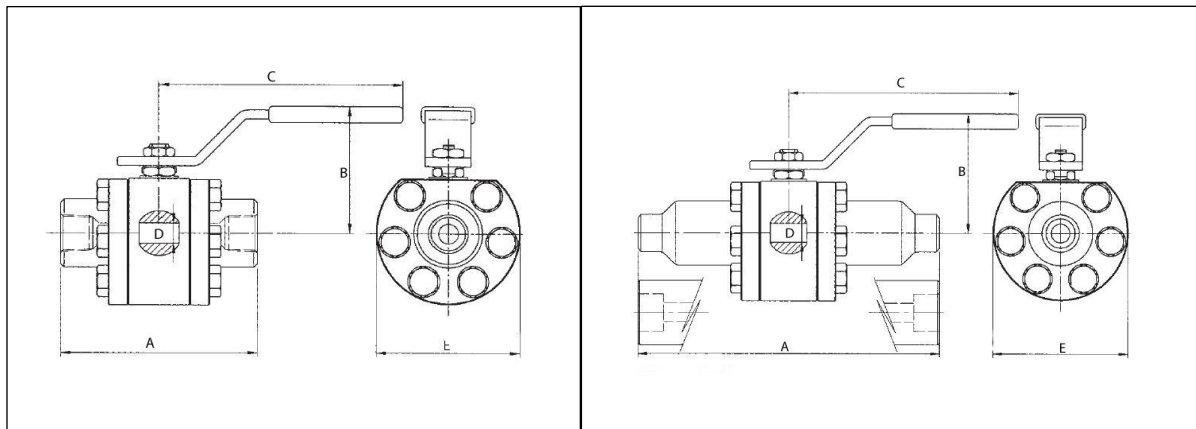
**97/23 CE Catégorie III**

**Réf :  
100 163 160**

- » MEGA STAR
- » PASSAGE INTÉGRAL
- » AXE INÉJECTABLE
- » SÉCURITÉ FEU
- » ATEX
- » BSP / NPT
- » SW / BW
- » TS : - 46° A +250°C
- » 1500 / 2500 LBS
- » PN250 / 420

**Modèle Taraudé : BSP-NPT**

**Modèle à manchette : BW-SW**



DN	LBS	Ø	BSP / NPT					BW / SW					ISO 5211	Kg1	Kg2
			A	B	C	D	E	A	B	C	D	E			
8	2500	1/4"	100	85	193	11.1	80	216	85	193	11.1	80	F03	3	4
10	2500	3/8"	100	85	193	11.1	80	216	85	193	11.1	80	F03	3	4
15	2500	1/2"	100	85	193	11.1	80	216	85	193	11.1	80	F03	3	4
20	2500	3/4"	127	95	193	15.5	98	229	95	193	15.5	98	F04	5	6.5
25	2500	1"	140	110	225	21	110	254	110	225	21	110	F05	6.5	8
32	1500	1 1/4"	170	140	350	34	135	280	140	350	34	135	F07	13.5	16.5
40	1500	1 1/2"	170	140	350	34	135	305	140	350	34	135	F07	13.5	17
50	1500	2"	200	150	350	43	150	368	150	350	43	150	F07	18.5	23.5

Unités : mm, Kg - Kg1 : BSP-NPT - Kg2 : BW-SW

# DINEX®

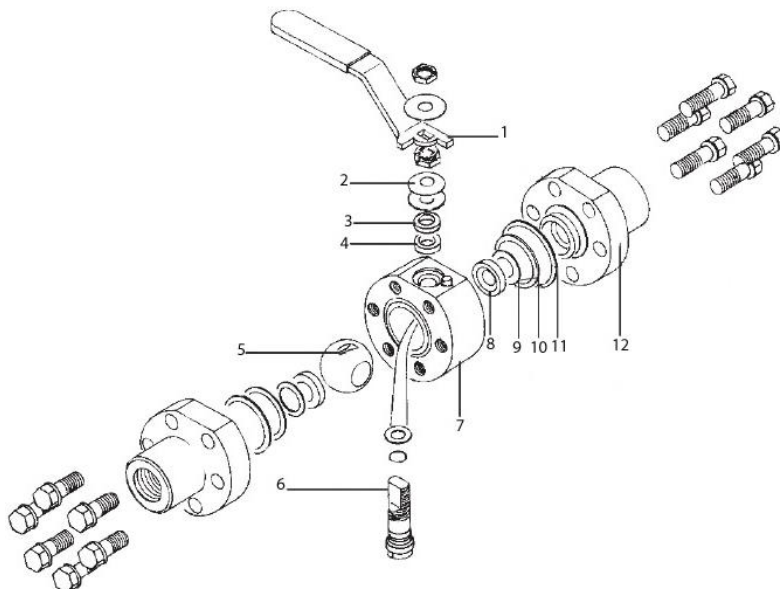
## Robinet à Tournant Sphérique

**ACIER**

**97/23 CE Catégorie III**

**Réf :  
100 163 160**

<b>1</b>	<b>LEVIER</b>	GALVANISEE	<b>7</b>	<b>CORPS</b>	ACIER LF2
<b>2</b>	<b>RONDELLE RESSORT</b>	INOX	<b>8</b>	<b>SIEGES</b>	PEEK
<b>3</b>	<b>FOULOIR</b>	INOX 316	<b>9</b>	<b>JOINTS DE SIEGE</b>	VITON
<b>4</b>	<b>GARNITURE</b>	GRAPHITE	<b>10</b>	<b>1<sup>ER</sup> JOINT DE CORPS</b>	VITON
<b>5</b>	<b>SPHERE</b>	INOX 316	<b>11</b>	<b>2<sup>ème</sup> JOINT DE CORPS</b>	GRAPHITE
<b>6</b>	<b>TIGE</b>	INOX 316	<b>12</b>	<b>EMBOUS</b>	ACIER LF2



# DINEX®

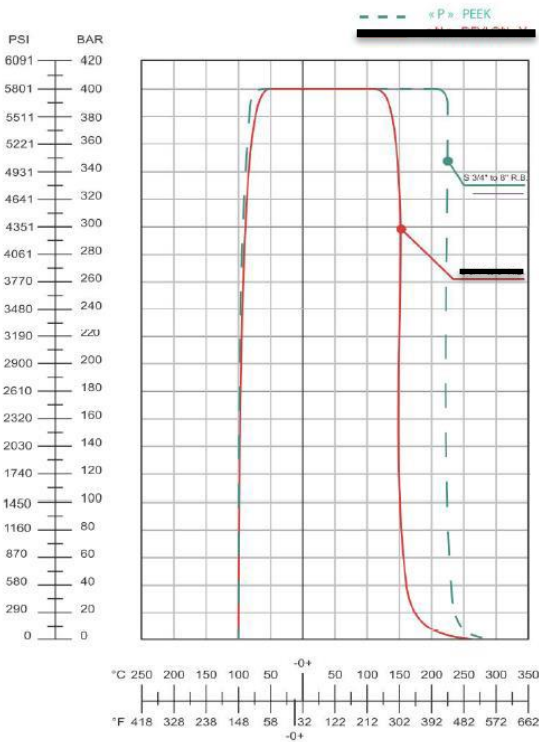
## Robinet à Tournant Sphérique

**ACIER**

**97/23 CE Catégorie III**

**Réf :  
100 163 160**

**Limite de pression de température des sièges :**



**Caractéristiques et normalisations :**

- Construction 3 pièces
- Axe inéjectable
- Dispositif antistatique
- Sécurité Feu BS 6755/2- API607
- Platine ISO 5211
- ATEX 94/9 CE
- ASME B16.34 – ASME B31.1 – PED 97/23/EC

**Utilisation :** Pour le pétrole, les produits chimiques, la pétrochimie et l'industrie lourde.

**De nombreuses options disponibles :**

- Poignée cadénassable
- Rallonge pour poignée
- Volant ovale
- Modification d'embouts
- Nombreuse option de siège

**Pour utilisation spéciale :** Sur demande.

**Couples de manœuvre (en Nm sans coefficient de sécurité)**

DN	8	10	15	20	25	32	40	50
Couple (Nm)	48	48	48	62	70	134	134	150

**Coefficient de débit Kv (m3/h) : Passage Intégral**

DN	8	10	15	20	25	32	40	50
Kv(m3/h)	6.8	6.8	6.8	21.3	29.1	85.5	85.5	153.8