

HYDRO-AFIBRA®

Vanne Murale

Réf :
156 070

MÉCANO SOUDÉ

» TIGE MONTANTE

Champs d'application

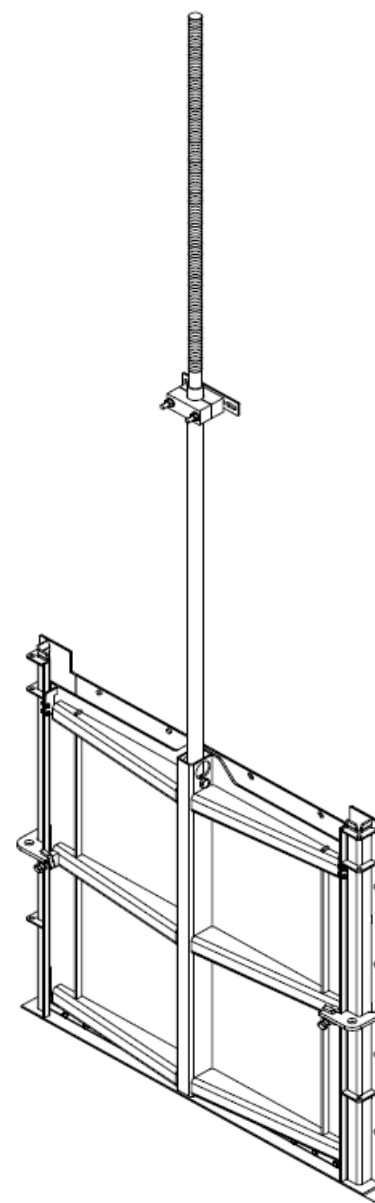
- * Traitement d'eau
- * Bassin de rétention ou d'orage
- * Etangs, rivières, canaux
- * Barrage hydro-électrique

Données techniques

- * Modèle à cheiller.
- * Hauteur d'eau maxi 5M en standard, plus sur demande.
- * Étanchéité dans les deux sens selon la norme DIN 19569-4 classe 5 ainsi que sur les 4 côtés.
- * Taux de fuite maximum observé 0,02l/s par mètre de joint
- * Du DN200 au DN1200 en standard, diamètres supérieurs sur demandes.
- * Matières possibles : acier carbone, inox 304 et inox 316.
- * Siège EPDM.

Installation des vanne murales HYDRO-AFIBRA

- * Assurez-vous que le mur est plan et sans irrégularités (selon norme DIN 18202).
 - * Positionner la vanne en position ouverte sur le mur, et assurez-vous que l'orifice de la vanne et du génie civil soit parfaitement aligné.
 - * Utiliser les perçages de la vanne comme gabarit pour le positionnement des chevilles mécaniques sur le génie civil.
 - * Retirer la vanne et appliquer le produit d'étanchéité type Sikaflex F11 entre la vanne et le mur.
 - * Replacer la vanne et procéder au boulonnage. Assurez-vous de ne pas déformer la vanne.
- Lors du serrage, utiliser une règle pour vérifier la planéité de votre serrage.
- GMI ne pourrait pas être tenu pour responsable dans la cas ou la vanne serait incorrectement installée.
- * Une fois que l'installation est terminée, nettoyer et graisser la vanne.
 - * Pour vérifier votre montage, réaliser une ouverture et fermeture totale.



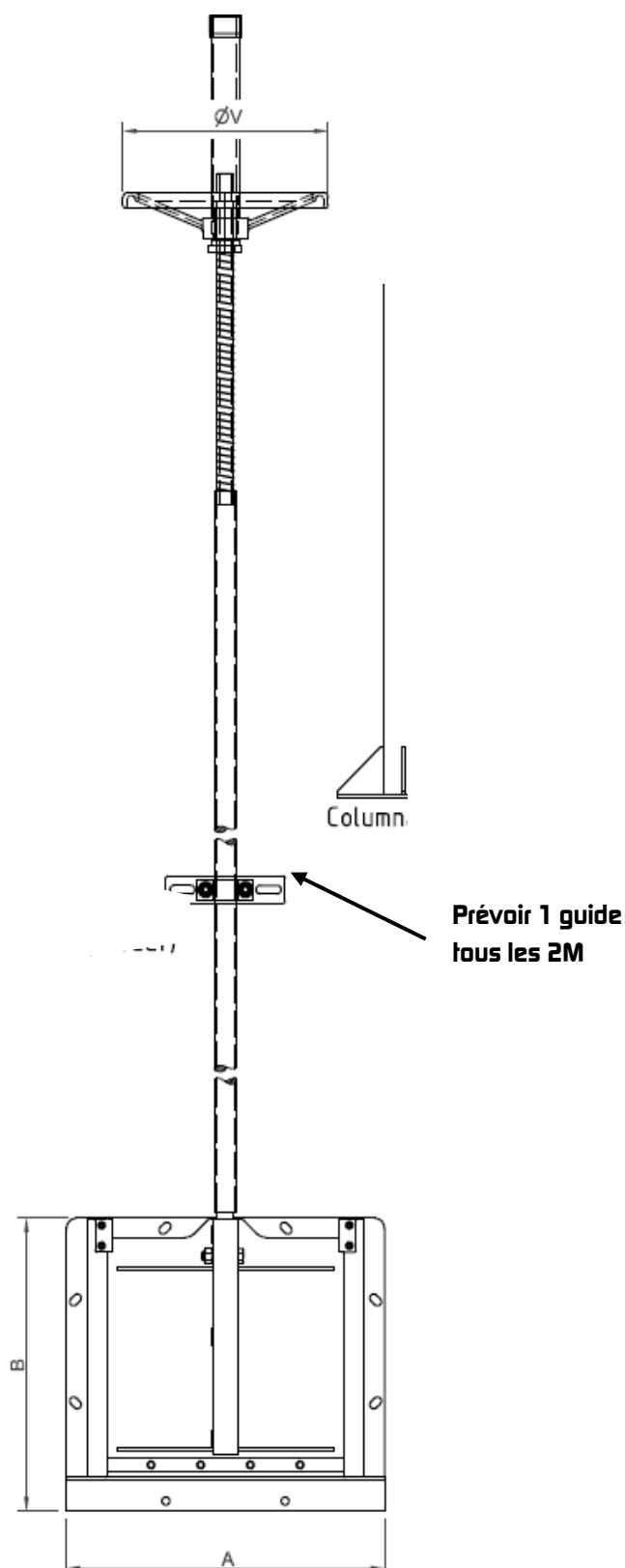
HYDRO-AFIBRA®

Vanne Murale

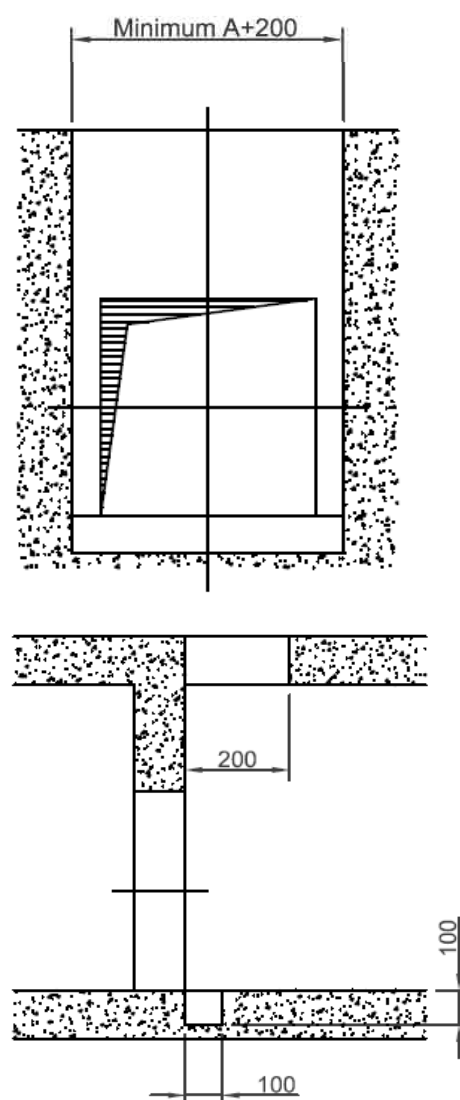
Réf:
156 070

MÉCANO SOUDÉ

» TIGE MONTANTE



» GÉNIE CIVIL



| Dimensión | A | B | H | Ø V |
|-----------|------|------|----|-----|
| 200x200 | 380 | 330 | 25 | 310 |
| 300x300 | 480 | 430 | 25 | 310 |
| 400x400 | 580 | 530 | 25 | 310 |
| 500x500 | 680 | 630 | 25 | 310 |
| 600x600 | 780 | 730 | 25 | 310 |
| 700x700 | 880 | 830 | 25 | 310 |
| 800x800 | 980 | 930 | 25 | 310 |
| 900x900 | 1120 | 1135 | 35 | 400 |
| 1000x1000 | 1260 | 1235 | 35 | 400 |
| 1100x1100 | 1360 | 1335 | 35 | 400 |
| 1200x1200 | 1460 | 1435 | 35 | 400 |

HYDRO-AFIBRA®

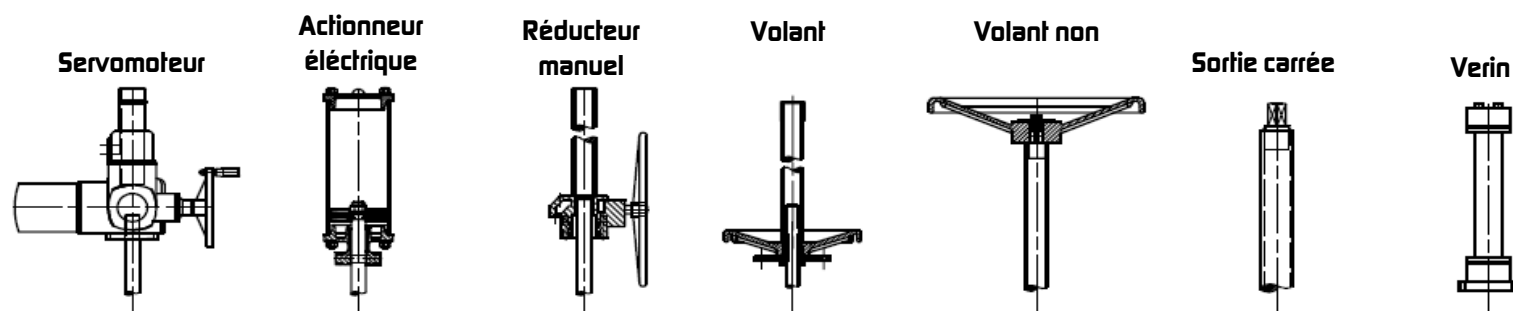
Vanne Murale

Réf:
156 070

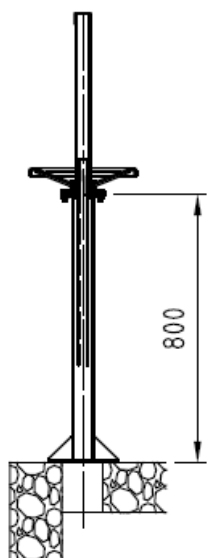
MÉCANO SOUDÉ

» TIGE MONTANTE

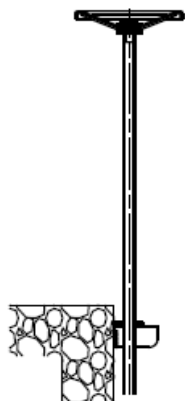
Types de commandes



Colonne droite



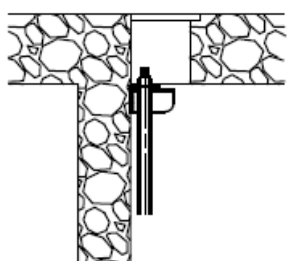
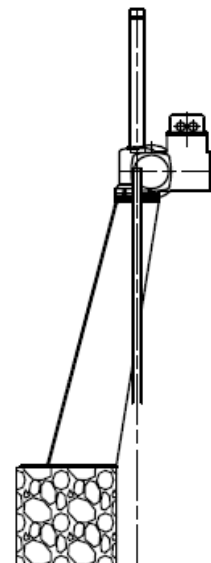
Rallonge pour volant



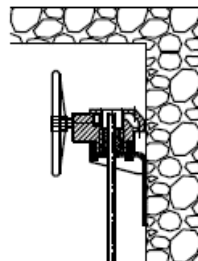
Colonne décalée



Colonne inclinée



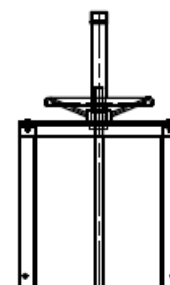
Support pour carré



Support mural



Support décalé



Support sur cadre

HYDRO-AFIBRA®

Vanne Murale

Réf :
156 070

MÉCANO SOUDÉ

» TIGE MONTANTE

Types de montages

