

DUO-DIRIS®

Clapet à battant

Réf :
215 001 130

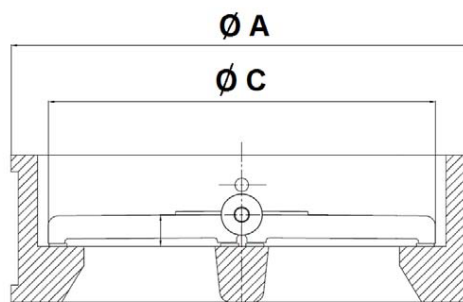
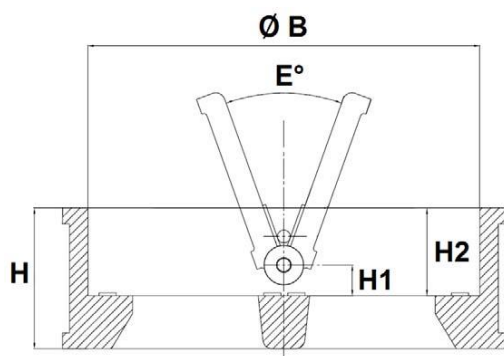
FONTE

97/23/CE Catégorie III

- » SANDWICH
- » DOUBLE BATTANT

- » WAFER
- » ISO PN 10/16

- » TS : - 10° A +90°C
- » PMS : 16 bars jusqu'au DN300
- » PMS : 10 bars au-delà



DN	Ø	H	H1	H2	Ø A	Ø B	Ø C	E°	Kg
40	1"1/2	43	12	33	82	56.5	52	0°	1.6
50	2"	54	14.4	43	109	70.5	60.5	0°	1.62
65	2"1/2	54	16.9	43	129	83.5	75.8	0°	2.3
80	3"	57	19.9	45	144	91.5	80.5	0°	3.14
100	4"	64	21	47	164	115.5	104.5	0°	4.5
125	5"	70	22.3	51	194	142.5	130.3	0°	6.7
150	6"	76	22.5	54	220	169.5	155.9	0°	9.05
200	8"	95	28	69	275	220.5	201.2	0°	16
250	10"	108	34	71	330	275.5	257.2	0°	26.9
300	12"	144	37	100	380	325.5	303.3	0°	38.9
350	14"	184	35	120	440	356	345.9	20°	80
400	16"	191	37.5	123	491	406	388.6	20°	106
450	18"	203	42.2	122.6	541	467	431.2	20°	128
500	20"	213	39.5	132	596	514	486.8	25°	158
600	24"	222	48.5	138.5	697	616	607.6	25°	225

Unités : mm, Kg – Autre DN sur demande

DUO-DIRIS®

Clapet à battant

Fonte

97/23/CE Catégorie III

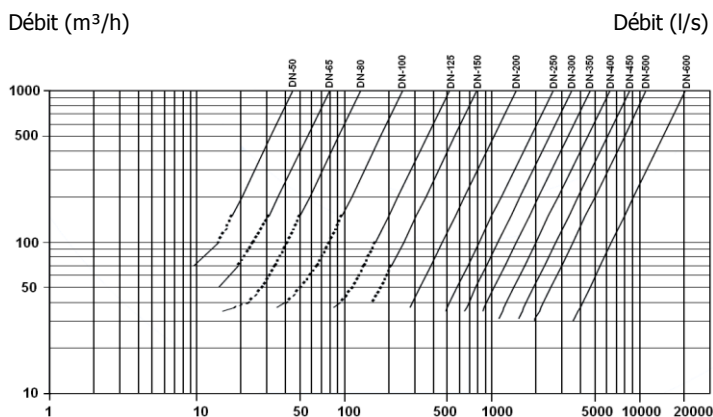
**Réf :
215 001 130**

CORPS	Fonte
BATTANT	Fonte En-GJS-400-15
RESSORT	INOX
SIEGE	NBR

Pression d'ouverture en (mbar) :

DN	Ø	Position vertical Fluide ascendant	Position horizontale
40	1"1/2	190	150
50	2"	260	230
65	2"1/2	114	94
80	3"	230	190
100	4"	320	280
125	5"	180	160
150	6"	95	79
200	8"	57	41
250	10"	58	38
300	12"	56	31

Diagramme pertes de charges (Bar) :



Caractéristiques, normalisations, utilisations :

- Montage sens du passage - indiqué sur le corps par une flèche
- Montage horizontal ou vertical fluide ascendant
- Joint vulcanisé
- Anneau de levage à partir du DN200
- Entre brides suivant la norme EN 1092-1 PN10/16
- Corps fonte avec peinture époxy épaisseur 50-100
- Ne pas utiliser en régime pulsatoire.
- Industrie chimiques et pharmaceutiques, industrie pétrochimiques, installation hydrauliques et air comprimé
- Réseaux de chauffage, d'adduction, de distribution et d'évacuation d'eau.
- Conception selon API 594
- Etanchéité selon API 598, table6

Sur demande :

- Certificat 3.1
- Nombreuses déclinaison possible (matière, pression....)

DUO-DIRIS®

Clapet à battant

FONTE

97/23/CE Catégorie III

**Réf :
215 001 130**

INSTRUCTION DE MONTAGE

L'installation du clapet doit être en adéquation avec les conditions de services réelles (nature du fluide, pression et température) et conformes aux différentes normes en vigueur.

Afin de faciliter l'entretien, il est conseillé de prévoir une quantité de robinet suffisante afin de pouvoir isoler les tronçons de tuyauterie.

MONTAGE

Il vous est conseillé de :

- Nettoyer les tuyauteries, elles doivent être exemptes d'impuretés (gouttes de soudure et copeaux métalliques) pouvant empêcher le bon fonctionnement du clapet.
- Vérifier l'alignement et l'encombrement de la tuyauterie en amont et en aval, le clapet n'absorbera pas les écarts.

Les déformations résultants de cette pratique peuvent entraîner des problèmes d'étanchéité, un mouvement incomplet de l'obturateur et même des ruptures.

- Vérifier la propreté des filetages, taraudages ;
- Présenter l'appareil en position afin de vérifier les conditions d'assemblage.

Afin d'éviter des contraintes importantes sur le clapet, caler provisoirement les tronçons de tuyauterie qui ne sont pas encore de supports définitifs.

Le nombre et la solidité des supports doivent être calculés afin d'éviter en fonctionnement toutes surcharges sur le clapet.

Bien vérifier en aval du clapet d'un espace suffisant pour le déplacement complet des battants.

IMPLANTATION SUR LA TUYAUTERIE

Lors d'un changement de direction de la canalisation ou en présence d'un autre appareil, il est souhaitable d'éloigner le clapet afin qu'il soit en dehors de la zone de turbulences qui augmentera l'usure (entre 3 à 5 fois le diamètre nominal en amont et en aval).

Au refoulement d'une pompe il est recommandé de mettre le clapet en place conformément à la norme NF CR 13932.

Il est essentiel de maintenir l'amorçage de la pompe, un clapet de non-retour peut être monté sur la tuyauterie d'aspiration à distance L1 (longueur droite à l'aspiration) > 10xD1 (diamètre à l'aspiration).

Le clapet doit être adapté afin de satisfaire le débit maximal de service.

Dans les autres cas, le clapet de non-retour est monté sur la tuyauterie de refoulement à une distance de L2 (longueur droite au refoulement) > 3xD2 (diamètre au refoulement).