

DINEX®

Robinet à Tournant Sphérique

INOX

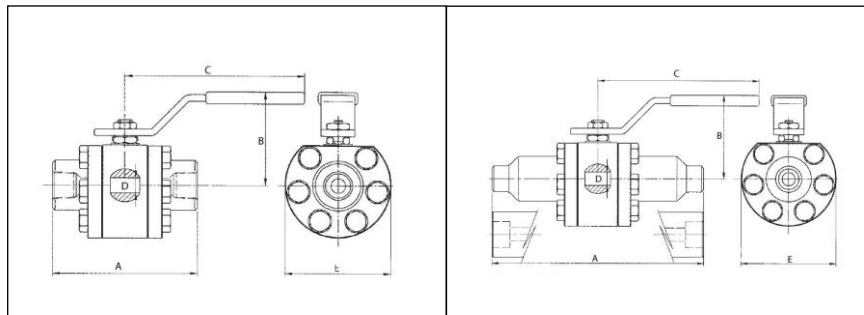
97/23 CE Catégorie III

**Réf :
100 166 160**

- » MEGA STAR
- » PASSAGE INTÉGRAL
- » AXE INÉJECTABLE
- » SÉCURITÉ FEU
- » ATEX
- » BSP / NPT
- » SW / BW
- » TS : - 46° A +250°C
- » 1500 / 2500 LBS
- » PN250 / 420

Modèle Taraudé : BSP-NPT

Modèle à manchette : BW-SW



| DN | LBS | Ø | BSP / NPT | | | | | BW / SW | | | | | ISO 5211 | Kg1 | Kg2 |
|----|------|--------|-----------|-----|-----|------|-----|---------|-----|-----|------|-----|----------|------|------|
| | | | A | B | C | D | E | A | B | C | D | E | | | |
| 8 | 2500 | 1/4" | 100 | 85 | 193 | 11.1 | 80 | 216 | 85 | 193 | 11.1 | 80 | F03 | 3 | 4 |
| 10 | 2500 | 3/8" | 100 | 85 | 193 | 11.1 | 80 | 216 | 85 | 193 | 11.1 | 80 | F03 | 3 | 4 |
| 15 | 2500 | 1/2" | 100 | 85 | 193 | 11.1 | 80 | 216 | 85 | 193 | 11.1 | 80 | F03 | 3 | 4 |
| 20 | 2500 | 3/4" | 127 | 95 | 193 | 15.5 | 98 | 229 | 95 | 193 | 15.5 | 98 | F04 | 5 | 6.5 |
| 25 | 2500 | 1" | 140 | 110 | 225 | 21 | 110 | 254 | 110 | 225 | 21 | 110 | F05 | 6.5 | 8 |
| 32 | 1500 | 1 1/4" | 170 | 140 | 350 | 34 | 135 | 280 | 140 | 350 | 34 | 135 | F07 | 13.5 | 16.5 |
| 40 | 1500 | 1 1/2" | 170 | 140 | 350 | 34 | 135 | 305 | 140 | 350 | 34 | 135 | F07 | 13.5 | 17 |
| 50 | 1500 | 2" | 200 | 150 | 350 | 43 | 150 | 368 | 150 | 350 | 43 | 150 | F07 | 18.5 | 23.5 |

Unités : mm, Kg - Kg1 : BSP / NPT- Kg2 : BW / SW

DINEX®

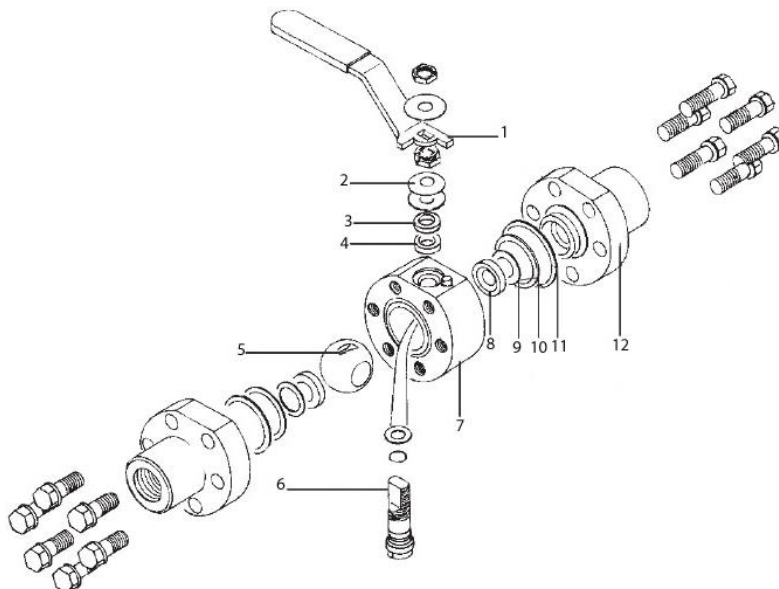
Robinet à Tournant Sphérique

INOX

97/23 CE Catégorie III

**Réf :
100 166 160**

| | | | | | |
|----------|-------------------------|------------|-----------|---------------------------------------|----------|
| 1 | LEVIER | GALVANISEE | 7 | CORPS | INOX 316 |
| 2 | RONDELLE RESSORT | INOX | 8 | SIEGES | PEEK |
| 3 | FOULOIR | INOX 316 | 9 | JOINTS DE SIEGE | VITON |
| 4 | GARNITURE | GRAPHITE | 10 | 1^{ER} JOINT DE CORPS | VITON |
| 5 | SPHERE | INOX 316 | 11 | 2^{ème} JOINT DE CORPS | GRAPHITE |
| 6 | TIGE | INOX 316 | 12 | EMBOUS | INOX 316 |



DINEX®

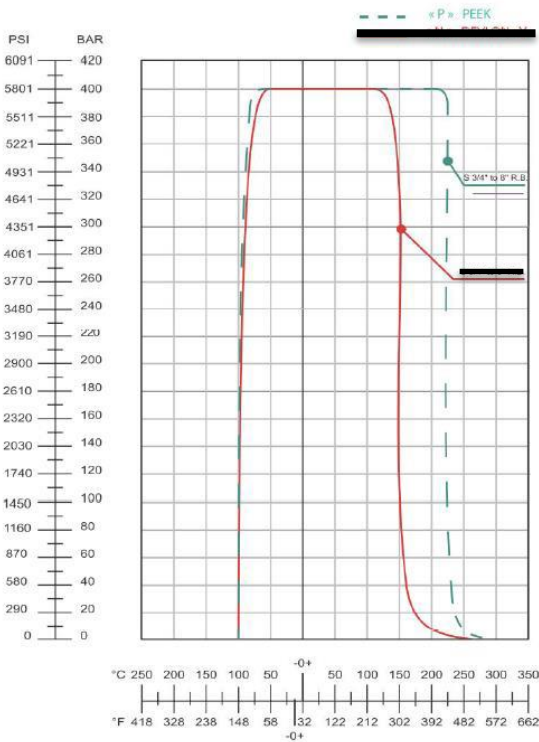
Robinet à Tournant Sphérique

INOX

97/23 CE Catégorie III

**Réf :
100 166 160**

Limite de pression de température des sièges :



Caractéristiques et normalisations :

- Construction 3 pièces
- Axe inéjectable
- Dispositif antistatique
- Sécurité Feu BS 6755/2 – API607
- Platine ISO 5211
- ATEX 94/9 CE
- ASME B16.34 – ASME B31.1 – PED 97/23/EC

Utilisation : Pour le pétrole, les produits chimiques, la pétrochimie et l'industrie lourde.

De nombreuses options disponibles :

- Poignée cadennassable
- Rallonge pour poignée
- Volant ovale
- Modification d'embouts
- Nombreuse option de siège

Pour utilisation spéciale : Sur demande.

Couples de manœuvre (en Nm sans coefficient de sécurité)

| DN | 8 | 10 | 15 | 20 | 25 | 32 | 40 | 50 |
|-------------|----|----|----|----|----|-----|-----|-----|
| Couple (Nm) | 48 | 48 | 48 | 62 | 70 | 134 | 134 | 150 |

Coefficient de débit Kv (m3/h) : Passage Intégral

| DN | 8 | 10 | 15 | 20 | 25 | 32 | 40 | 50 |
|----------|-----|-----|-----|------|------|------|------|-------|
| Kv(m3/h) | 6.8 | 6.8 | 6.8 | 21.3 | 29.1 | 85.5 | 85.5 | 153.8 |