

TECHNI-MATYL®

Vanne à Manchon

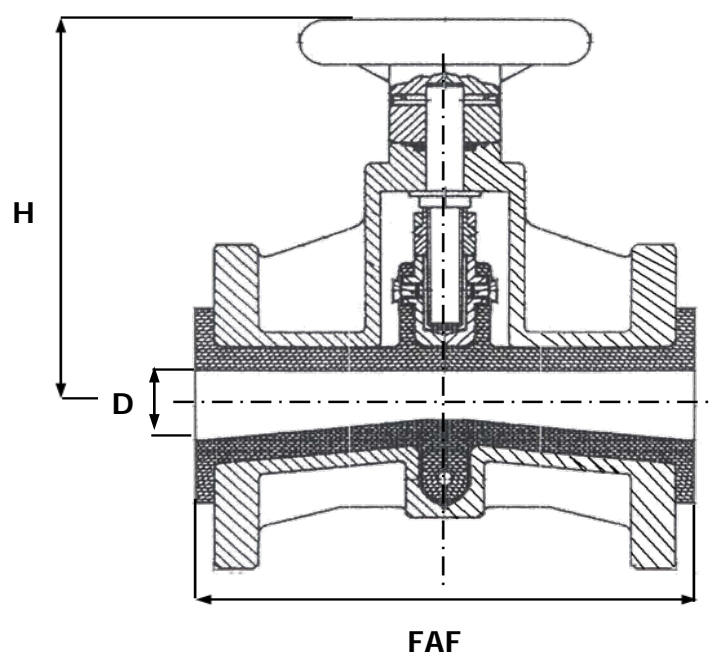
Réf :
155 ...

- » CORPS FERMÉ
- » PASSAGE INTÉGRAL

- » BRIDES
- » ISO PN10

- PAS DE PERTE DE CHARGE
- FAIBLE POIDS
- MAINTENANCE RAPIDE

- PERCAGE DES BRIDES ANSI 150lbs
- COMMANDE RAPIDE PAR ACTIONNEUR SIMPLE OU DOUBLE EFFET



RÉFÉRENCES	CORPS	BRIDES	MANCHONS
155 500	ALUMINIUM	ALUMINIUM	CAOUTCHOUC NATUREL ALIMENTAIRE CAOUTCHOUC NATUREL ANTI ABRASION NÉOPRÈNE, EPDM, VITON, SILICONE, NITRILE, HYPALON, BUTYL
155 510	FONTE	FONTE	

DN	8	10	15	20	25	32	40	50	65	80	100	125	150	200	250	300	350	400	500	600	
INCHES	1/4"	3/8"	1/2"	3/4"	1"	1 1/4"	1 1/2"	2"	2 1/2"	3"	4"	5"	6"	8"	10"	12"	14"	16"	20"	24"	
FAF		130	130	150	160	180	200	230	290	310	350	400	480	600							
H		90	90	95	140	140	170	185	280	340	360	500	565	730							
D		10	15	20	25	32	40	50	65	80	100	125	150	200							
MASSE ALU		0,9	1,3	1,4	2,3	2,7	3,6	5	12	13	20	24	35	49							
MASSE FONTE		2,3	2,5	2,9	4,5	5,7	9,2	11,5	23	29,5	36	56,5	72,5	85,5							

Unités : mm, Kg.