

# AXISS®

## Vanne à Papillon incendie

**Réf :  
150 400**

**Fonte**

97/23 CE Catégorie III

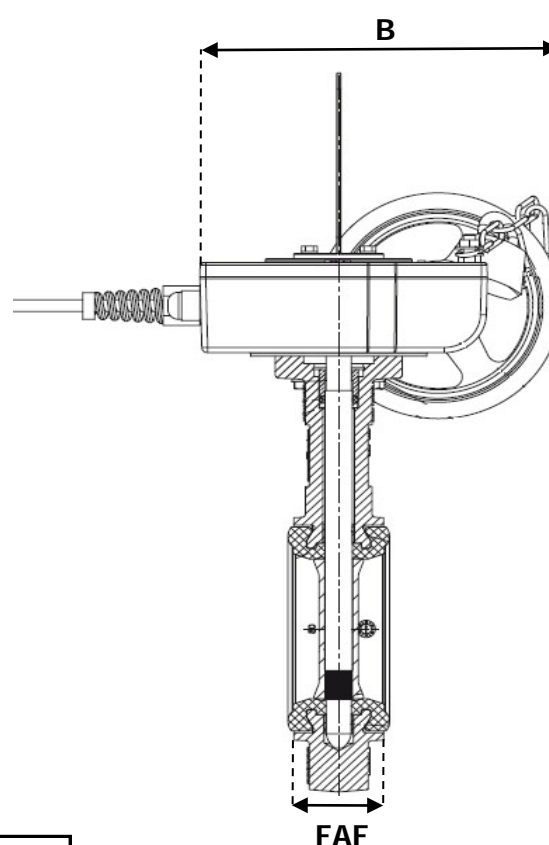
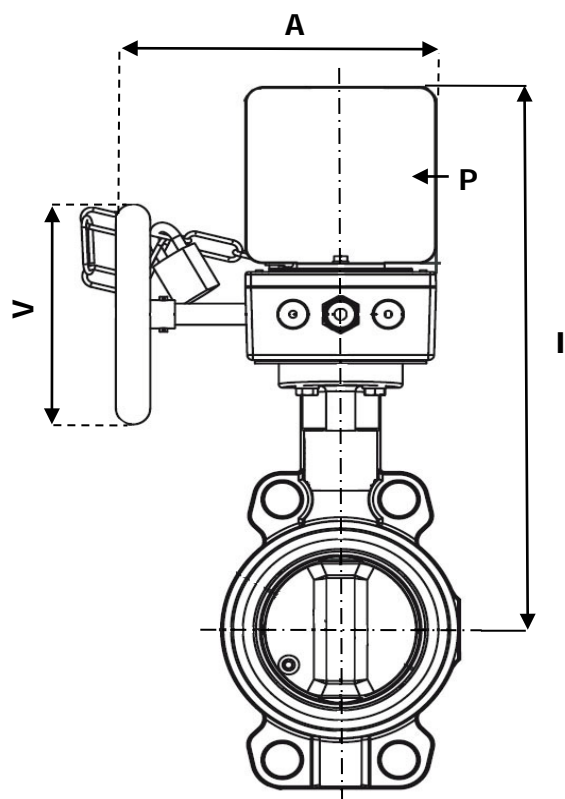
» RÉSEAUX INCENDIE

» BRIDES

» AGRÉMENT CNPP / APSAD

» OREILLES LISSES

» ISO PN10 - 16 - 20



CORPS / BODY	Fonte GS
PAPILLON / DISC	Fonte GS
SIÈGE / SEATS	EPDM
AXE / STEM	INOX 304
RÉDUCTEUR / GEAR BOX	Fonte GS

- SUR DEMANDE**
- OREILLES TARAUDÉES
  - PAPILLON INOX / CUPRO ALU
  - CONTACTS F/C
  - PMS 20B

DN	8	10	15	20	25	32	40	50	65	80	100	125	150	200	250	300	350	400	500	600	
INCHES	1/4"	3/8"	1/2"	3/4"	1"	1 1/4"	1 1/2"	2"	2 1/2"	3"	4"	5"	6"	8"	10"	12"	14"	16"	20"	24"	
FAF						32	32	43	46	46	52	56	56	60	68	78					
H						281	281	287	296	302	326	341	354	415	440	465					
A						168	168	168	168	168	168	168	168	278	278	278					
B						195	195	195	195	195	195	195	195	243	243	243					
V						125	125	125	125	125	125	125	125	200	200	200					
P						100*100															
MASSE						4,7	4,7	5,1	5,5	5,8	7,7	9	10	24,5	30,8	42,6					

Unités : mm, Kg.