

AXISS®

Vanne à Papillon

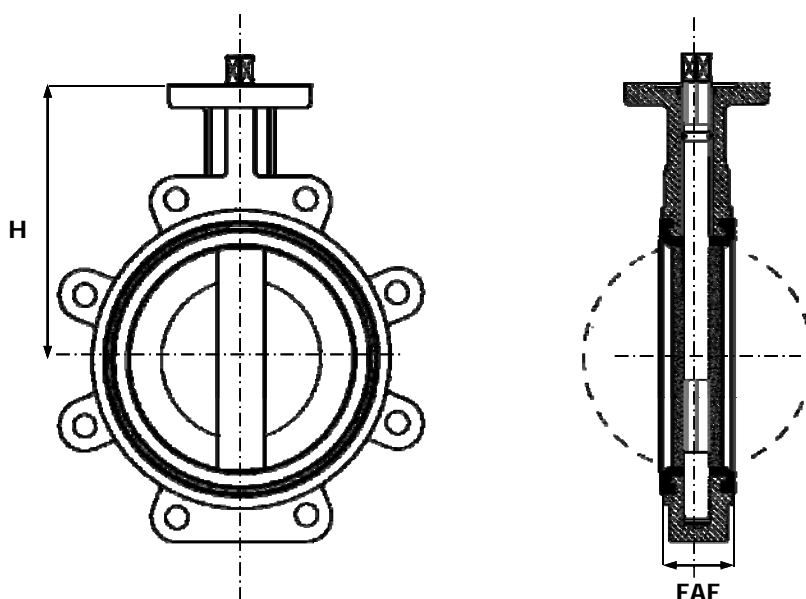
Réf:
150 2..

FORTE

97/23 CE Catégorie III

- SERVICES GÉNÉRAUX
- OREILLES TARAUDÉES

- BRIDES
- ISO PN10 - 16



CORPS / BODY	MONOBLOC AVEC COL LONG (POUR ISOLATION JUSQU'AU DN200)
MANCHETTE / SLEEVE	INTERCHANGEABLE EN STANDARD
AXE / STEM	CANNELÉ TRAVERSANT LE PAPILLON
PLATINE / ACCORDING	ISO 5211 POUR MOTORISATION
ENCOMBREMENT / FACE TO FACE	SUIVANT NFE 29305
COMMANDE MANUELLE / MANUAL OPERATING	VOIR PAGE D040
MONTAGE / ASSEMBLING	* DU DN32 AU DN200 = ENTRE BRIDES GN10 - 16 * DU DN250 AU DN600 = ENTRE BRIDES GN10

DN	8	10	15	20	25	32	40	50	65	80	100	125	150	200	250	300	350	400	500	600
INCHES	1/4"	3/8"	1/2"	3/4"	1"	1 1/4"	1 1/2"	2"	2 1/2"	3"	4"	5"	6"	8"	10"	12"	14"	16"	20"	24"
FAF						33	33	43	46	46	52	56	56	60	68	78	78	102	127	154
H						140	140	154	160	172	185	204	214	256	278	282	300	340	440	507
PN	16 Bars															10 Bars ^(A)				
TYPE DE COMMANDE N°						1	1	1	1	1	1	2	2	2	3*	3*	3*	3*	3*	3*
MASSE						3	3	3,5	4,5	6,5	8	11	12	18,5	28,5	42	53	77	135	210

Unités : mm, Kg.

^(A): 16 Bars SUR DEMANDE

* : ARBRE NU, RÉDUCTEUR N° 3 EN OPTION

AXISS®

Vanne à Papillon

Réf:
150 2..

FORTE

97/23 CE Catégorie III

➤ RÉFÉRENCES

➤ OREILLES TARAUDÉES

➤ ACCESSOIRES

➤ ISO PN10 - 16

REFERENCES	CORPS / BODY	PAPILLON / DISC	SIÈGES / SEAT	AXE / STEM
REF 150 200	FONTE GL250 RILSANISEE	FONTE GS CHROME	EPDM	INOX 304
REF 150 201	FONTE GS RILSANISEE	FONTE GS CHROME	EPDM	INOX 304
REF 150 202	FONTE GS RILSANISEE	FONTE GS CHROME	BUNA	INOX 304
REF 150 203	FONTE GS RILSANISEE	INOX 316	EPDM	INOX 316
REF 150 204	FONTE GS RILSANISEE	INOX 316	VITON	INOX 316
REF 150 205	FONTE GS RILSANISEE	INOX 316	PTFE/EPDM	INOX 316
REF 150 206	FONTE GS RILSANISEE	INOX 316	NITRILE BL.	INOX 316
REF 150 07	FONTE GS RILSANISEE	INOX 316	SILICONE	INOX 316
REF 150 250	FONTE GS RILSANISEE	CUPRO ALU	NITRILE	INOX 316

AUTRES POSSIBILITÉS

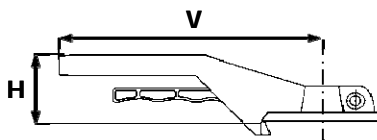
- ACIER
- INOX

- ACIER
- INOX
- CUPRO ALU

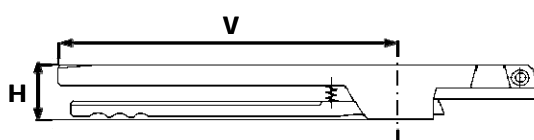
- CAOUTCHOUC
- HYPALON
- BUTYL

COMMANDE RÉGLABLE 10 POSITIONS CADENASSABLE FONTE D'ALU

N°1		
	DN32 A DN65	DN80 A DN100
V	166	205
H	70	70



N°2	
	DN125 A DN200
V	330
H	30



RÉDUCTEUR MANUEL AVEC INDICATEUR DE POSITION - REF 150 001

N°3				
	DN32 A DN150	DN200 A DN300	DN350 A DN500	DN600
V	200	245	360	360
H	170	210	270	320
E	70	75	105	125
L	145	160	260	310
L1	170	225	275	360

