

DUO-DIRIS®

Clapet à Battant

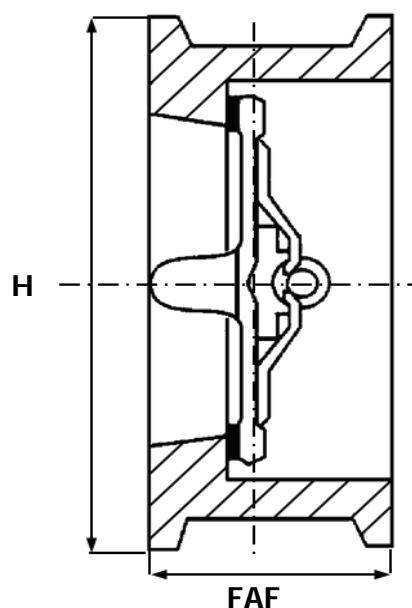
**Réf :
215 010**

FONTE

- » SANDWICH
- » DOUBLE BATTANT
- » NFE 29377

- » BRIDES
- » ISO PN25

- » TMS : 180°C
- » PMS : 25B (1)



CORPS / BODY	ACIER
BATTANTS / DISCS	FONTE GG 25
RESSORT / SPRING	FONTE GG 25
SIÈGES / SEATS	LAITON / LAITON

• CORPS ACIER / CUPRO ALU - REF : 215 009

DN	8	10	15	20	25	32	40	50	65	80	100	125	150	200	250	300	350	400	450	500	600	
INCHES	1/4"	3/8"	1/2"	3/4"	1"	1 1/4"	1 1/2"	2"	2 1/2"	3"	4"	5"	6"	8"	10"	12"	14"	16"	18"	20"	24"	
FAF								54	54	57	64	70	76	95								
H								109	129	144	164	196	226	286								
MASSE								2,7	3,5	3,7	6,4	9,2	11,7	19,1								

Unités : mm, Kg.