

DUO-DIRIS®

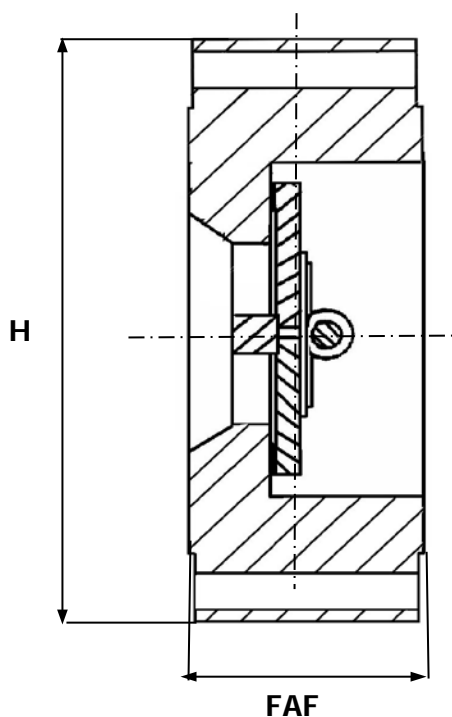
Clapet à Battant

97/23 CE Catégorie III
ATEX

**Réf :
215 04.**

ACIER - INOX

- » CORPS AVEC TIRANTS
- » SÉCURITÉ FEU
- » DOUBLE BATTANT
- » API 594
- » SÉCURITÉ FEU API 607
- » BRIDES
- » ISO PN20 - 40 - 50 - 100



	REF : 215 040	REF : 215 045
CORPS / BODY	ACIER ZINGUÉ	INOX 316
BATTANTS / DISCS	INOX 316	INOX 316
RESSORT / SPRING	INOX 316	INOX 316
ÉTANCHÉITÉ / BODY SEALS	INOX 316	INOX 316

- VERSION RTJ
- ÉTANCHÉITÉ PAR UN JOINT

DN	10	15	20	25	32	40	50	65	80	100	125	150	200	250	300	350	400	450	500	600
INCHES	3/8"	1/2"	3/4"	1"	1 1/4"	1 1/2"	2"	2 1/2"	3"	4"	5"	6"	8"	10"	12"	14"	16"	18"	20"	24"
FAF	ISO PN20						60	67	73	73	86	99	127	146	181	184	191			
	ISO PN40						60	67	73	73	86	98	127	146	181	220	232			
	ISO PN50						61	67	73	73	86	99	127	146	181	223	232			
	ISO PN100						61	67	73	79	105	137	165	213	229					
H	ISO PN20						150	178	190	229	254	279	343	406	483	533	597			
	ISO PN40						165	185	200	235	270	300	375	450	515	580	660			
	ISO PN50						165	190	210	254	179	318	381	444	521	584	648			
	ISO PN100						165	190	210	273	330	356	419	508	559					
MASSE	ISO PN20						2,7	4,6	5,5	7,5	11,5	15,5	30,5	48	75	90	120			
	ISO PN40						7	9	13	22	27	36	80	125	185	205	250			
	ISO PN50						8	10	16	25	30	40	88	130	190	210	270			
	ISO PN100						8	10	16	27	45	80	120	180	205					

Unités : mm, Kg.