

DINO-DIRIS®

Clapet à battant

Réf :
240 055 230

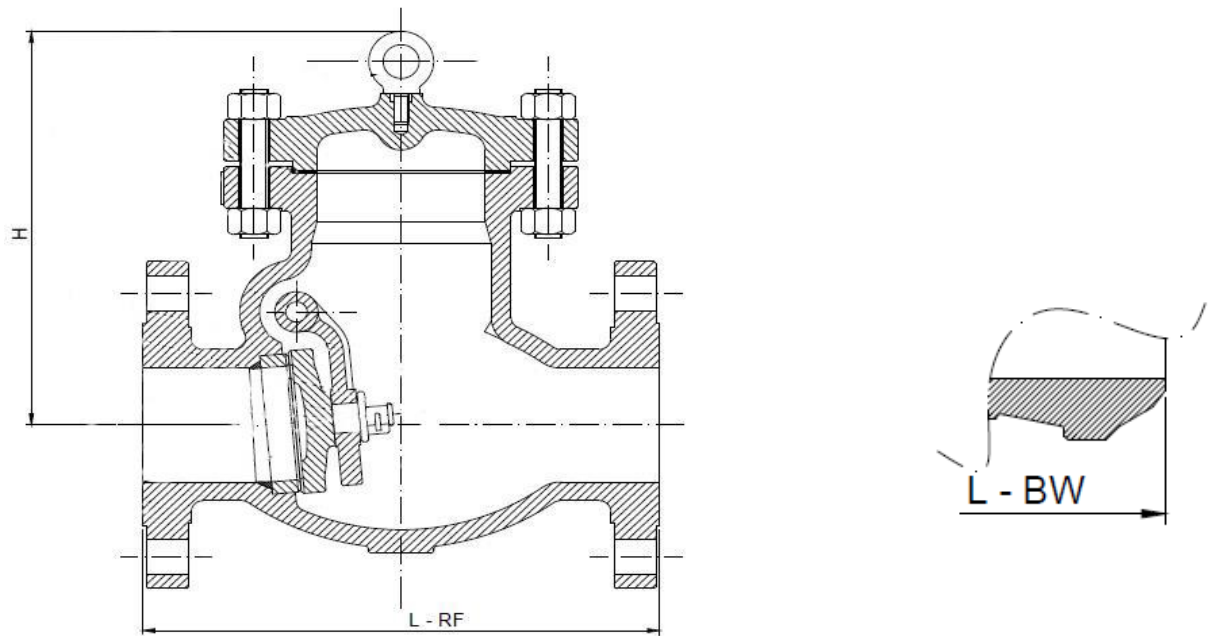
INOX

2014/68/UE Catégorie III

- » SERIE PETROLE
- » SWING CHECK VALVES

- » BRIDES RF
- » ISO PN50 / ANSI 300

- » TS : -29° A +527°C
- » PMS : 50 bars
- » API 598 / BS 1898



DN	Ø	L - RF	L - BW	H
50	2"	267	267	180
65	2"1/2	292	292	180
80	3"	318	318	210
100	4"	356	356	270
150	6"	444	444	360
200	8"	533	533	370
250	10"	622	622	385
300	12"	711	711	440
350	14"	838	838	520
400	16"	864	864	550
450	18"	978	978	590
500	20"	1016	1016	615
550	22"	1118	1118	825
600	24"	1346	1346	6630

Unités : mm

SOUS RÉSERVE DE MODIFICATIONS

REV. 17
PAGE E390

DINO-DIRIS®

Clapet à battant

INOX

2014/68/UE Catégorie III

**Réf :
240 055 230**

INOX				
	CF8	CF8M	CF3	CF3M
CORPS	A351 CF8	A351 CF8M	A351 CF3	A351 CF3M
CHAPEAU	A351 CF8	A351 CF8M	A351 CF3	A351 CF3M
JOINT DE CORPS	ACIER 304 + GRAPHITE	ACIER 304 + GRAPHITE	ACIER 304 + GRAPHITE	ACIER 304 + GRAPHITE

	CORPS	SIEGE (EAU)	Siege (AIR°)
Pression (bar)	76	55	5.5

Caractéristiques, normalisations, utilisations :

- A brides R.F. suivant la norme ANSI B16.10– Class300
- Fabrication suivant la norme BS 1868 - ANSI B16.34
- Dimensions suivant la norme ANSI B16.10
- Embouts BW suivant la norme ANSI B16.25
- Test d'étanchéité suivant la norme API 598
- Chapeau boulonné
- Disponible avec réducteur manuel
- Existe en class 150, 600, 1500, 2500.
- Etanchéité selon API 598

Utilisations :

Réseaux d'eau, gasoil, vapeur, pétrochimie, industries pétrolières et gaz.

Test

Sur demande :

- Tous types d'exécutions spéciales
- Certificat 3.1
- Matériaux suivant la norme NACE MR 01-75
- Version API 6D (ouverture complète)
- ATEX
- Système de levier et contrepoids

Ne convient pas pour le passage de racleur

TRIM selon API 600

	1	2	8	5	9	10	12	16
SIEGE			Stellite Gr.6	Stellite Gr.6			Stellite Gr.6	Stellite Gr.6
OPERCULE	INOX 410	INOX 304	INOX 410		MONEL	INOX 316	INOX 316	
TIGE				INOX 316				INOX 316