

## Filtere Provisoire

**Réf :  
201 90.**

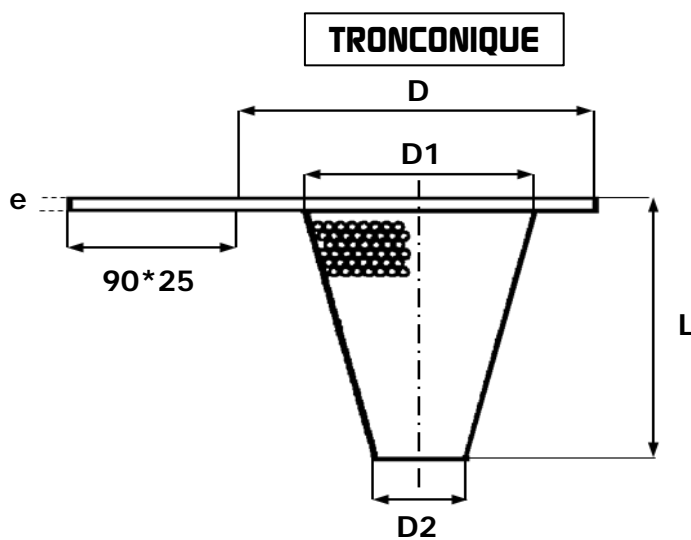
### ACIER / INOX

» CONIQUE OU TRONCONIQUE

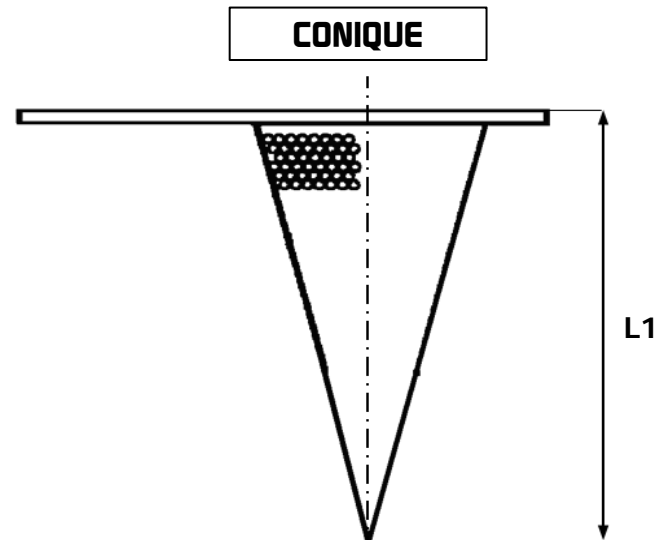
» BRIDES

» PN20 - 50 - 100

COLLERETTE / COLLAR	ACIER CARBONE OU INOX 304L / 316L
TOILE MÉTALLIQUE OU TÔLE PERFORÉE / WIRE MESH OR PERFORATED	INOX 304L / 316L



ACIER - REF : 201 900  
INOX - REF : 201 901



ACIER - REF : 201 902  
INOX - REF : 201 903

- FILTRATION SELON SPÉCIFICATIONS
- AUTRES MATIÈRES

L / L1 POUR UN VIDE DE 40%  
D1 POUR TUBE Sch40  
D1 : +0 / -2

DN	50	65	80	100	150	200	250	300	350	400	450	500	600	
INCHES	2"	2 1/2"	3"	4"	6"	8"	10"	12"	14"	16"	18"	20"	24"	
e	2	2	2	2	2	3	3	3	3	3	5	5	5	
D1	45	55	70	92	140	183	240	280	310	360	410	450	550	
D2	30	35	50	65	105	145	185	225	260	300	320	350	400	
L	75	105	120	140	200	260	315	370	450	510	590	670	820	
L1	140	190	225	270	400	530	640	780	950	1100	1200	1350	1600	
MASSE	0,25	0,3	0,46	0,6	1,25	2,6	4	5	6,3	8	13	16	22	
<b>PN20 - ASA 150</b>	<b>D</b>	106	124	136	174	222	279	340	409	450	514	549	609	717
<b>PN50 - ASA 300</b>	<b>D</b>	111	130	149	180	250	307	361	422	485	539	596	654	774
<b>PN100 - ASA 600</b>	<b>D</b>	111	130	149	194	266	320	400	457	492	565	612	682	790

Unités : mm, Kg.