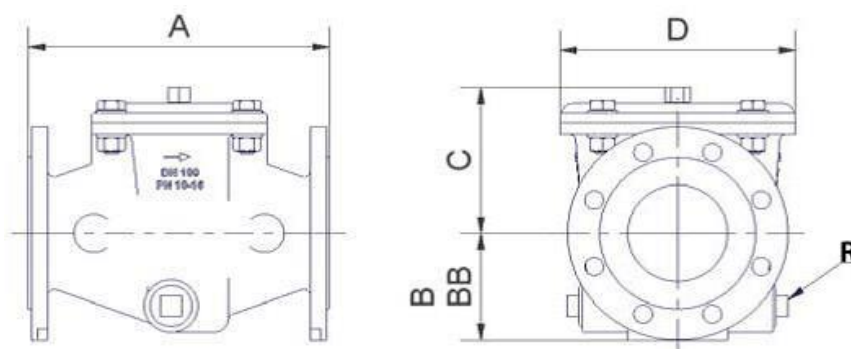


Filter à Boue

**Réf :
201 800 310**

Fonte

- » TYPE DROIT
- » EPOXY ALIMENTAIRE
- » BRIDES RF
- » ISO PN10 à PN40



DN	Ø	A	B	BB	C	D	R	Kg
40	1"1/2	230	82.5	82.5	96	200	R1 1/4"	13.8
50	2"	230	82.5	82.2	96	200	R1 1/4"	13.8
60	2"1/4	230	92.5	92.5	96	200	R1 1/4"	14.6
65	2"1/2	230	92.5	92.5	96	200	R1 1/4"	14.6
80	3"	300	103	103	150	235	R1 1/4"	22
100	4"	300	110	110	150	235	R1 1/4"	23
125	5"	400	125	125	191	400	R1 1/4"	46
150	6"	400	142.5	142.5	191	400	R1 1/4"	48
200	8"	500	170	170	224	460	R1 1/4"	76
250	10"	580	225	225	295	560	R1 1/4"	165
300	12"	610	227.5	242.5	385	680	R 2"	230
350	14"	650	260	277.5	380	680	R 2"	250
400	16"	800	310	310	500	900	R 2"	410
450	18"	800	335	335	500	900	R 2"	430
500	20"	950	485	485	609	1190	R 3"	770
600	24"	1100	485	486	609	1190	R 3"	850

Unités : mm, Kg – B : PN10-16, BB : PN25-40

Filtre à Boue

Fonte

**Réf :
201 800 310**

CORPS	Fonte GGG40 + EPOXY ALI
COUVERCLE	Fonte GGG40
TAMISE	INOX 316

Caractéristiques, normalisations, utilisations :

- Le filtre boîte à boue possède une vanne de purge manuelle ou autonome programmable,
- Tamis inox 316,
 - Filtration standard : 2 mm,
 - Réseaux d'adduction, de distribution d'eau.

Sur demande :

Filtration 1 mm ou 1,5 mm.

Coefficient de débit Kv (m3/h)

DN	40	50	60	65	80	100	125	150	200	250	300	350	400	450	500	600
Kv (m3/h)	83	130	187	220	306	565	806	1422	2527	3949	5687	7741	10111	12796	15798	22749

Coefficient de perte de charge (l/s)

DN	40	50	60	65	80	100	125	150	200	250	300	350	400	450	500	600
Cv (l/s)	23	36	52	61	85	157	224	395	702	1097	1580	2150	2809	3555	4388	6319